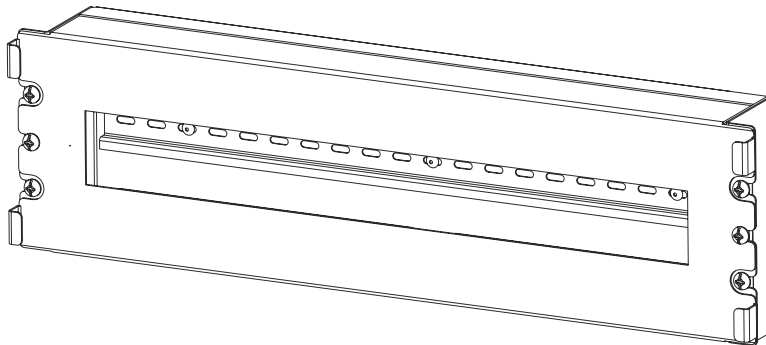


Паспорт



Панель с DIN-рейкой серии КП

ИДФУ 404090.010



Модификация	Габариты			Масса (кг)	Высота (У)
	Высота (мм)	Ширина (мм)	Глубина (мм)		
КП-АВ	135	480	75	1	3

СВИДЕТЕЛЬСТВО О ПРИЕМКЕ

Панель с DIN-рейкой КП-АВ соответствует техническим условиям и признана годной к эксплуатации.

Представитель ОТК

М.П. _____ / _____
личная подпись / расшифровка подписи

год, месяц, число

СВИДЕТЕЛЬСТВО ОБ УПАКОВЫВАНИИ

Панель с DIN-рейкой КП-АВ упакована согласно требованиям, предусмотренным технической документацией.

Упаковал

М.П. _____ / _____
личная подпись / расшифровка подписи

год, месяц, число

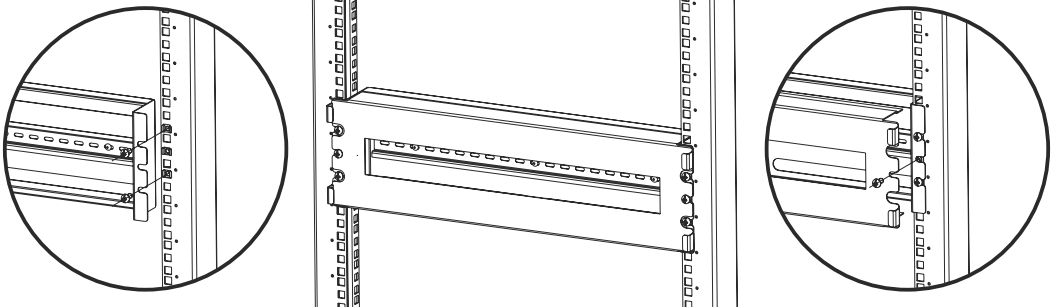
ВНИМАНИЕ! Производитель оставляет за собой право вносить изменения в конструкцию изделия без ухудшения его функциональных характеристик.

КОМПЛЕКТ ПОСТАВКИ

Корпус – 1 шт. Передняя крышка – 1 шт. Комплект заземления крышки - 1 шт.
Паспорт – 1 шт. Комплект крепления – 1 шт.

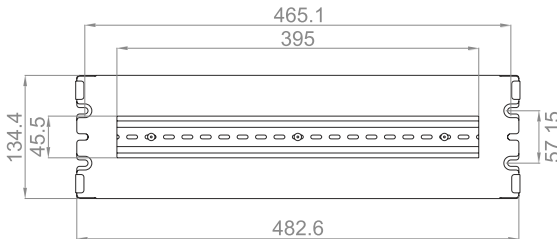
УСТАНОВКА

Установите 6 гаек с фиксаторами на внутреннюю часть вертикальных направляющих. Зафиксируйте корпус 4 винтами М6. Разместите оборудование. Установите переднюю крышку и зафиксируйте 2 винтами М6.

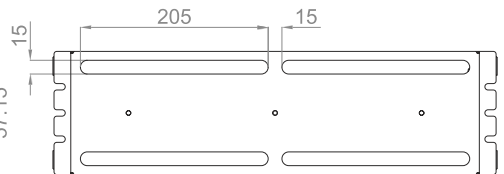


ТЕХНИЧЕСКИЕ ХАРАКТЕРИСТИКИ

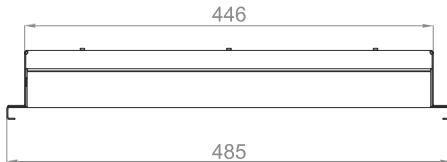
ВИД СПЕРЕДИ



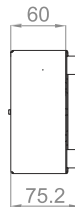
ВИД СЗАДИ



ВИД СВЕРХУ



ВИД СБОКУ



1. НАЗНАЧЕНИЕ. Панель КП-АВ предназначена для установки электротехнического оборудования по DIN 43880.

2. ОПИСАНИЕ ИЗДЕЛИЯ. Панель имеет металлический корпус со съемной передней крышкой. В задней части панели предусмотрены четыре кабельных ввода - 200x15мм. Максимальное количество устанавливаемых модулей типа S (ширина 17,5 мм)- 22 шт. Панель совместима со всеми линейками 19" оборудования.

Поставляется в индивидуальной упаковке.

3. УСЛОВИЯ ТРАНСПОРТИРОВАНИЯ, ХРАНЕНИЯ И УТИЛИЗАЦИИ. 3.1 Изделие не содержит в своем составе материалов опасных для жизни и здоровья человека, вредных для окружающей среды. Не требует специальных мер предосторожности при транспортировании, хранении и утилизации. 3.2 Транспортирование полок в упаковке может осуществляться любым видом транспорта в крытых транспортных средствах, в соответствии с правилами перевозки грузов, действующих на данном виде транспорта. Условия транспортирования, в части воздействия климатических факторов, должны соответствовать группе хранения 4 по ГОСТ 15150. 3.3 Условия хранения по группе 2 ГОСТ 15150-69. 3.4 Утилизацию изделия производят по общим правилам, действующим у потребителя.

4. АДРЕС ИЗГОТОВИТЕЛЯ. Республика Беларусь, 223051, Минская область, Минский район, п. Колодищи, ул. Минская, дом 67А, тел.: +375 (17) 500-00-00, тел./факс: +375 (17) 508-12-66, e-mail: info@cmo.ru, сайт: www.cmo.ru