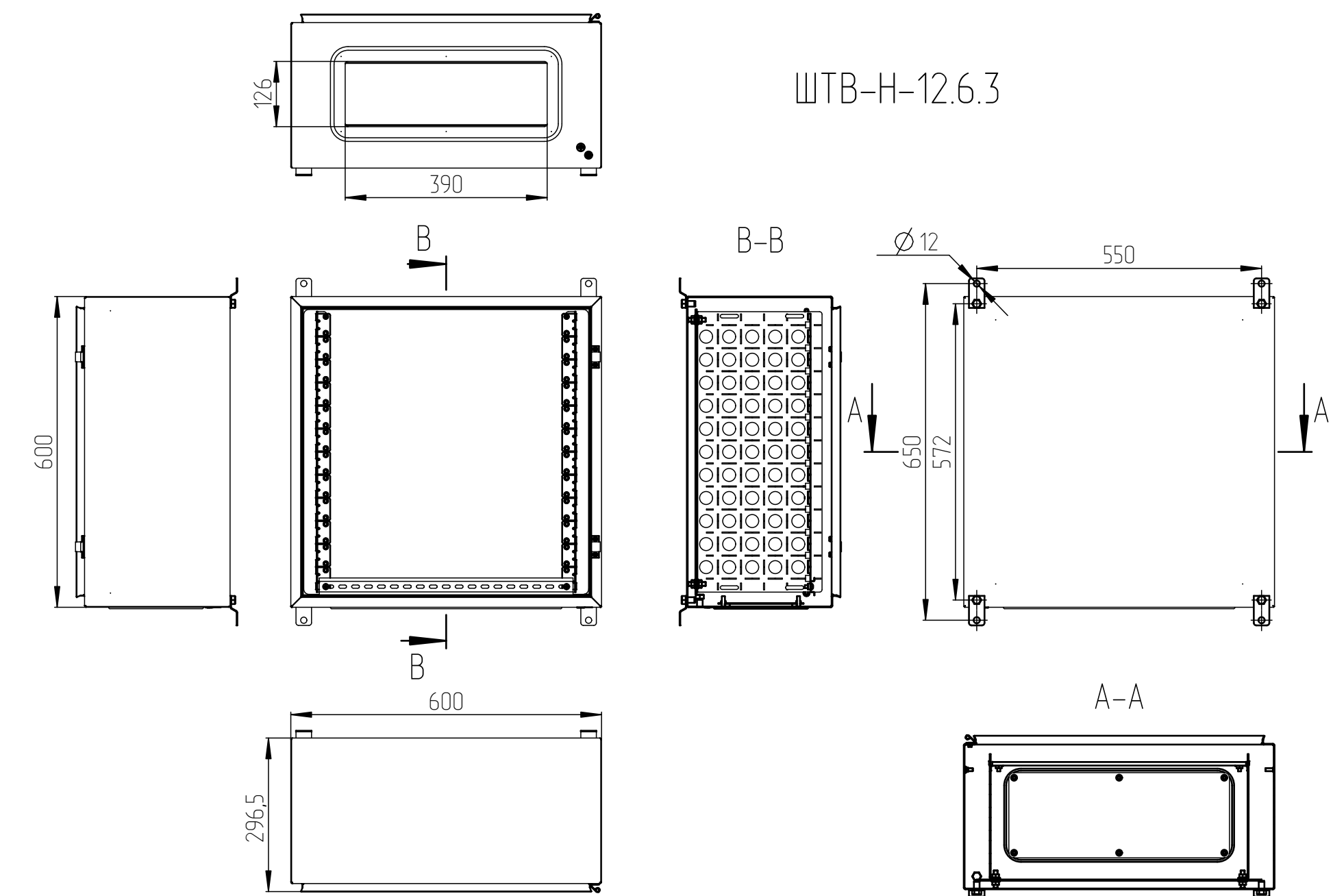
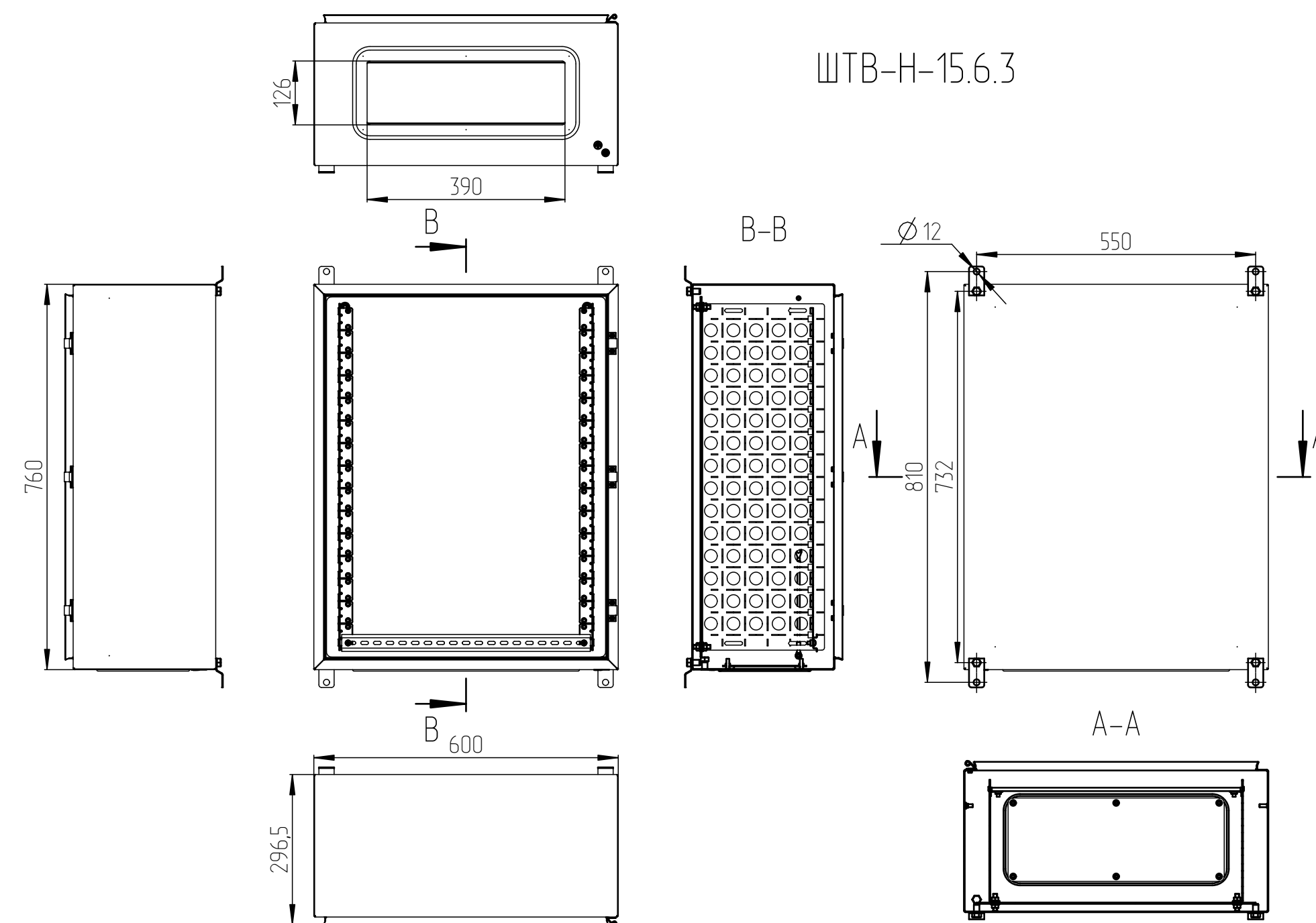
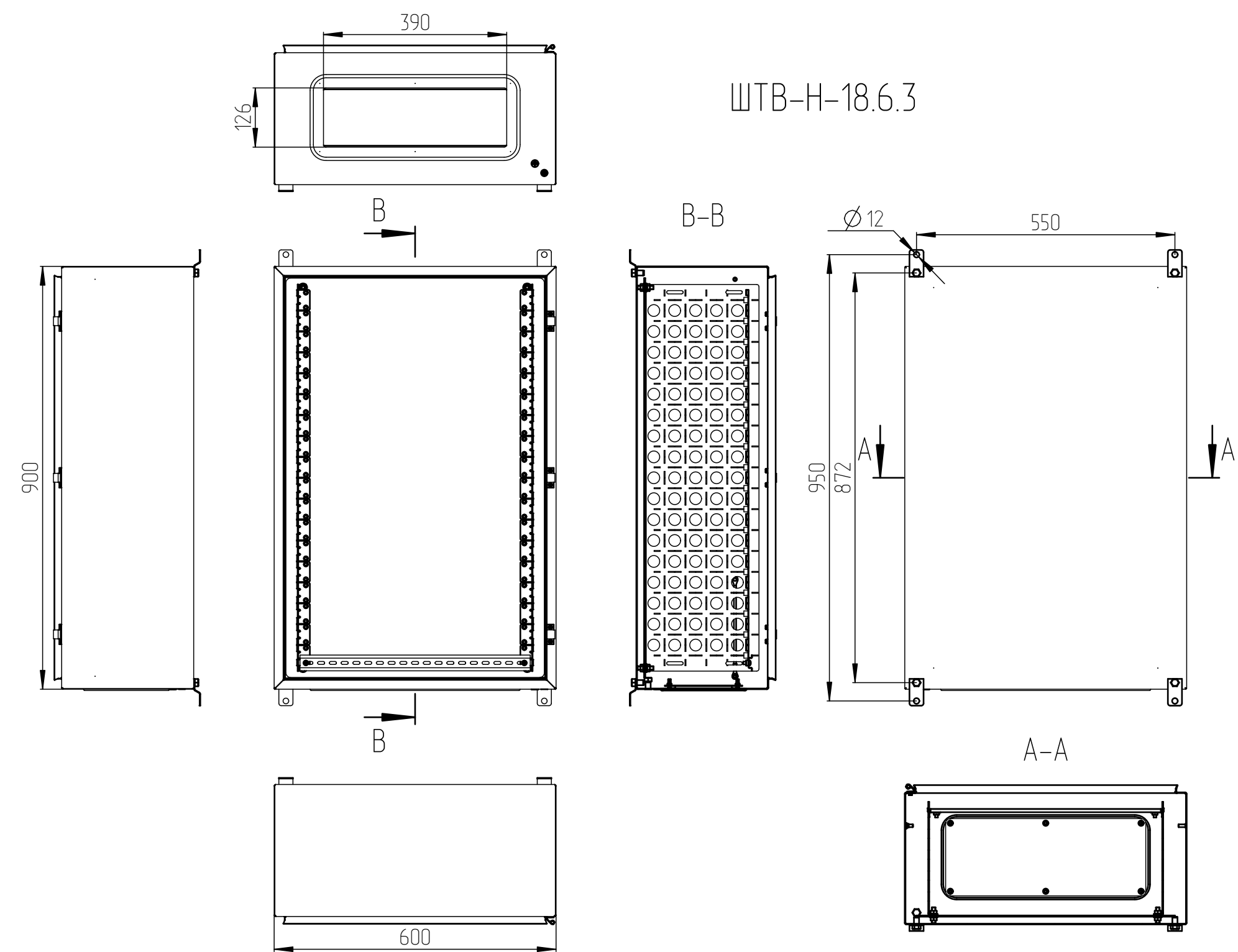
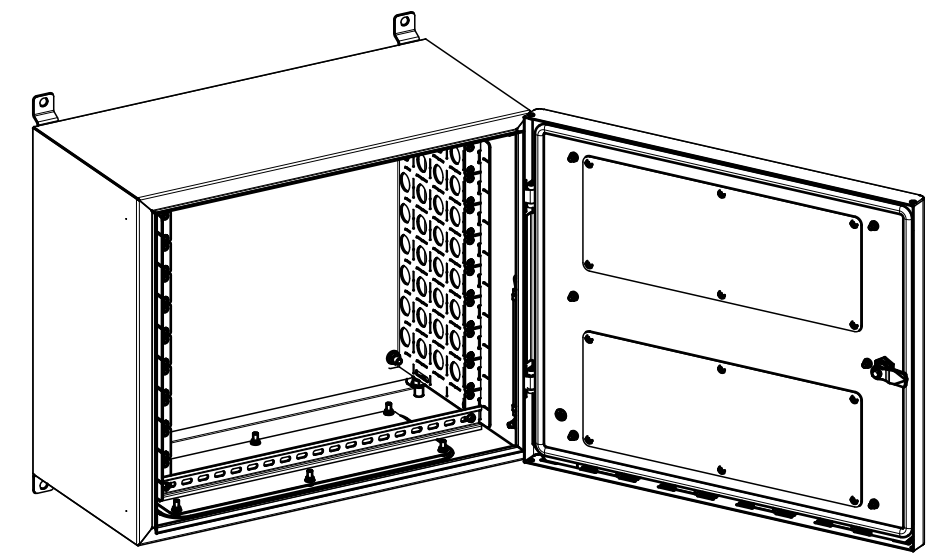
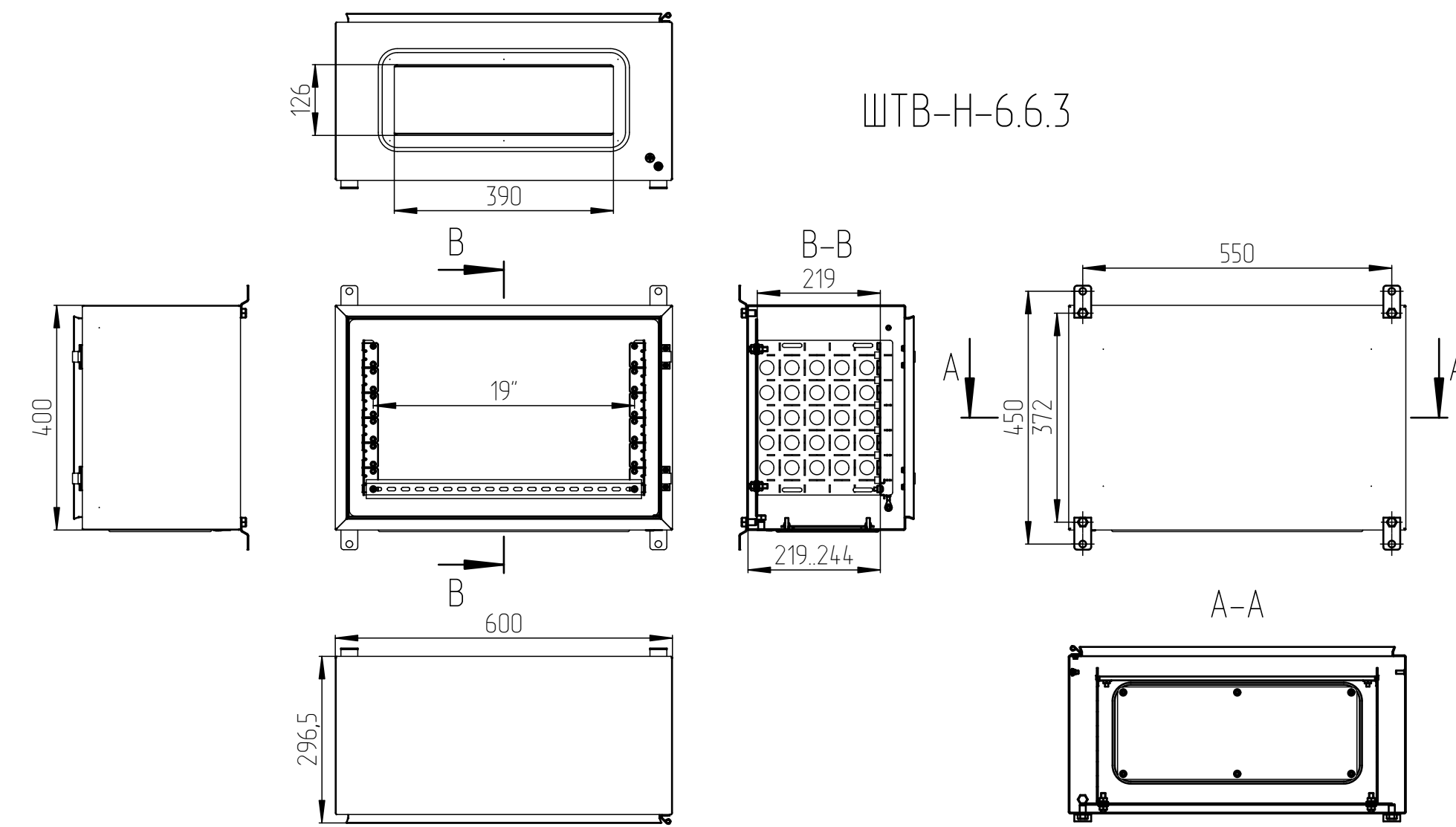
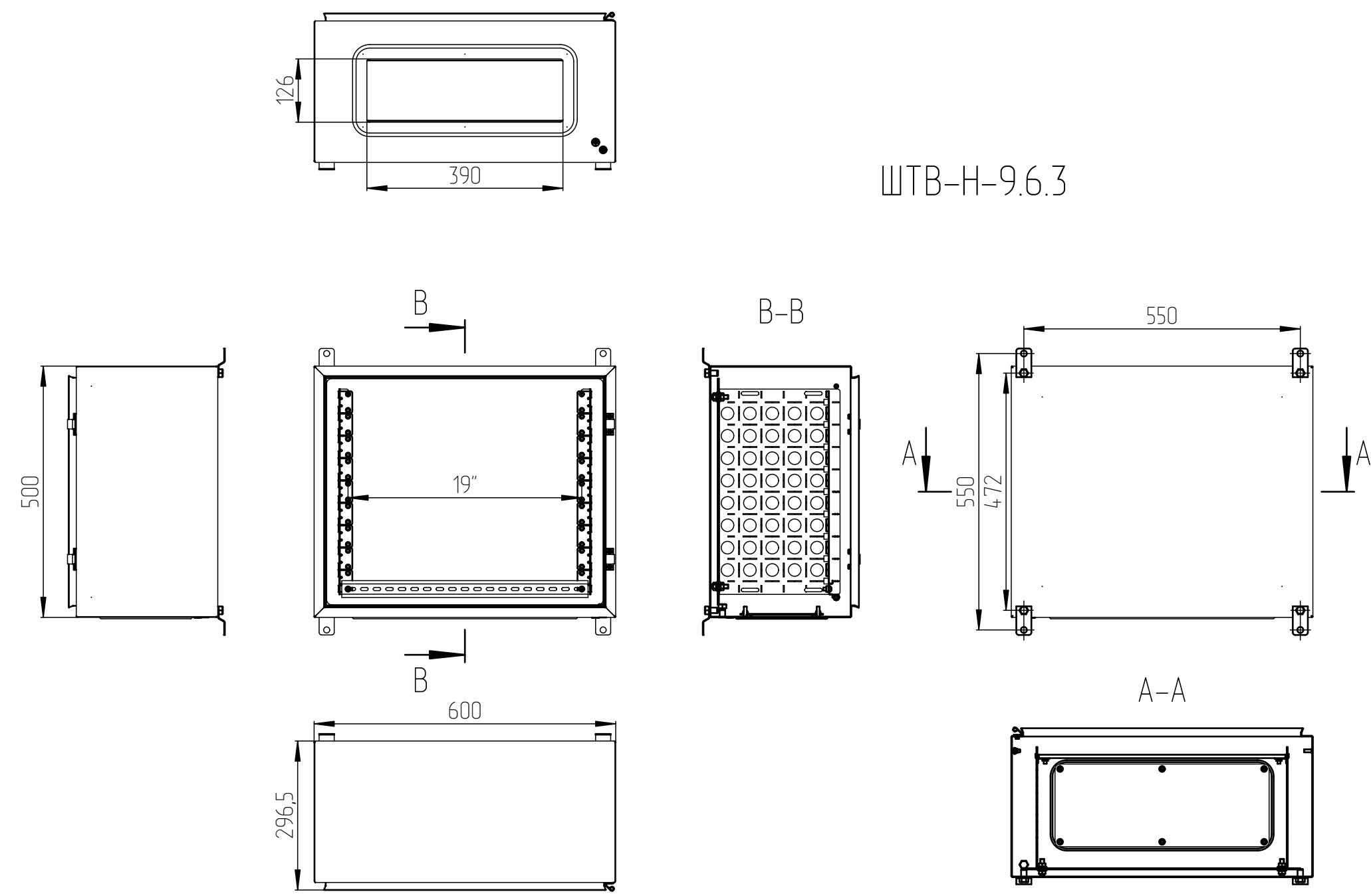


Шкаф всепогодный навесной ШТВ-Н-х.6.3 (Масштаб 1:10)



WWW.CMO.RU