

Паспорт



Шкаф телекоммуникационный серии ШТК-С

ИДПУ.301445.361

СВИДЕТЕЛЬСТВО О ПРИЕМКЕ

Шкаф телекоммуникационный ШТК-С _____ соответствует техническим условиям ТУ РБ 800008148.001-2003 и признан годным к эксплуатации.

Представитель ОТК

М.П. _____ / _____
личная подпись / расшифровка подписи

_____ / _____
год, месяц, число

СВИДЕТЕЛЬСТВО ОБ УПАКОВЫВАНИИ

Шкаф телекоммуникационный ШТК-С _____ упакован согласно требованиям, предусмотренным технической документацией.

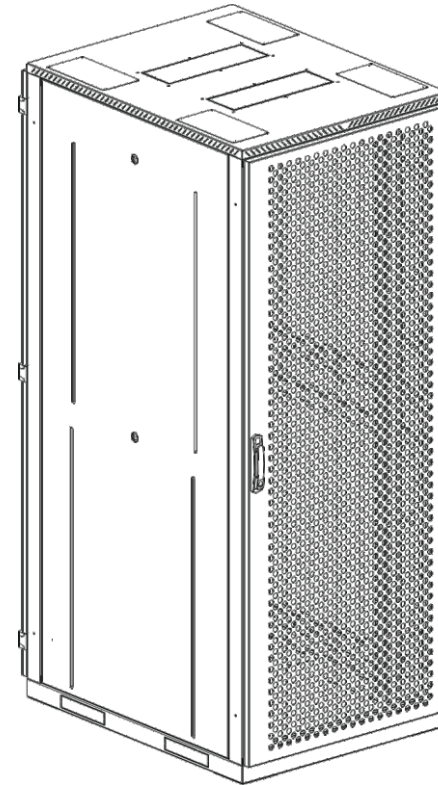
Упаковал

М.П. _____ / _____
личная подпись / расшифровка подписи

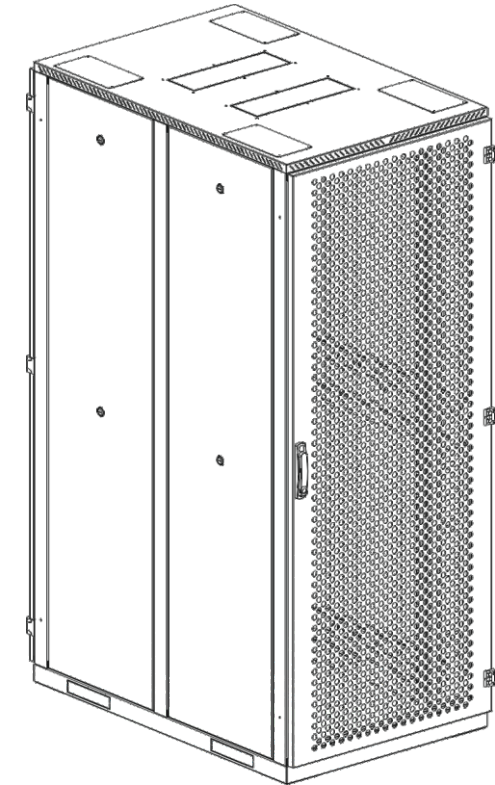
_____ / _____
год, месяц, число

ВНИМАНИЕ!

Производитель оставляет за собой право вносить изменения в конструкцию изделия без ухудшения его функциональных характеристик.



Глубина: 1000 мм



Глубина: 1200 мм

Высота (U)	Модификации	
33	ШТК-С-33.8.10	ШТК-С-33.8.12
42	ШТК-С-42.8.10	ШТК-С-42.8.12
45	ШТК-С-45.8.10	ШТК-С-45.8.12
47	ШТК-С-47.8.10	ШТК-С-47.8.12
	Глубина (мм)	
	1000	1200

ШТК-С глубиной 1000 мм имеет две силовые рамы, боковой проем закрывается одной или двумя стенками.

ШТК-С глубиной 1200 мм имеет три силовые рамы, боковой проем закрывается двумя стенками.

ТЕХНИЧЕСКИЕ ХАРАКТЕРИСТИКИ

Модификация	Параметры					
	Габариты (ВхШхГ)	Полезная глубина (мм)	Распределенная нагрузка (кг)	Масса (кг)	U	Упаковка (мест)
ШТК-С-33.8.10	1620x800x1050	850	700	135	33	3
ШТК-С-33.8.12	1620x800x1250	1050	700	155	33	3
ШТК-С-42.8.10	2020x800x1050	850	1000	160	42	3
ШТК-С-42.8.12	2020x800x1250	1050	1000	175	42	3
ШТК-С-45.8.10	2150x800x1050	850	1000	165	45	3
ШТК-С-45.8.12	2150x800x1250	1050	1000	180	45	3
ШТК-С-47.8.10	2240x800x1050	850	1000	175	47	3
ШТК-С-47.8.12	2240x800x1250	1050	1000	190	47	3

ГАБАРИТЫ УПАКОВКИ

Модификация	Упаковка					
	Место 1 (крепеж)		Место 2		Место 3 (крепеж)	
	Габариты (ВхШхГ)	Масса (кг)	Габариты (ВхШхГ)	Масса (кг)	Габариты (ВхШхГ)	Масса (кг)
ШТК-С-33.8.10	1550x860x200	46	1020x900x120	35	1550x900x140	55
ШТК-С-33.8.12	1550x860x300	55	1220x900x120	40	1550x820x140	60
ШТК-С-42.8.10	1940x860x200	63	1020x900x120	35	1950x900x140	63
ШТК-С-42.8.12	1940x860x300	70	1220x900x120	40	1950x820x140	65
ШТК-С-45.8.10	2080x860x200	62	1020x900x120	35	2090x900x140	68
ШТК-С-45.8.12	2080x860x300	76	1220x900x120	40	2090x820x140	72
ШТК-С-47.8.10	2170x860x200	66	1020x900x120	35	2180x900x140	75
ШТК-С-47.8.12	2170x860x300	80	1220x900x120	40	2180x820x140	82

1. НАЗНАЧЕНИЕ

1.1. Шкаф телекоммуникационный модели ШТК-С (далее – изделие) предназначен для размещения оборудования систем передачи и хранения информации. Изделие выполнено в системе несущих конструкций серии 482,6 мм (19”) по ГОСТ 28601.2–90 (МЭК 297).
 1.2. Изделие выполнено в климатическом исполнении УХЛ4.2 по ГОСТ 15150–69 и предназначено для эксплуатации в закрытых помещениях при температуре от плюс 5 до плюс 40 °С, при верхнем рабочем значении относительной влажности 80 % при температуре 25 °С.

2. ОПИСАНИЕ ИЗДЕЛИЯ

2.1 Шкаф имеет усиленную конструкцию. В зависимости от глубины включает: две или три сварные рамы, соединенные комплектом швеллеров, основание и крышу. Распределенная вертикальная нагрузка до 1000 кг. Шкаф комплектуется в различных вариантах дверями с перфорацией или двойными перфорированными дверями. Двери фиксируются ригельными замками, имеют как правую, так и левую навеску, угол открытия - 180°. Боковые проемы блокируются стенками. Проем шкафов глубиной 1200 мм закрывается двумя вертикальными стенками, глубиной 1000мм – одной вертикальной, либо двумя горизонтальными стенками. Стенки фиксируются точечными замками. Доступ для монтажа, коммутации и обслуживания возможен с четырех сторон, через боковые легкосъемные стенки, переднюю и заднюю двери. Шкаф имеет четыре оцинкованные вертикальные направляющие, регулируемые по глубине. Кабельные вводы предусмотрены в основании и крыше шкафа. В основание шкафа возможна установка винтовых опор, позволяющих компенсировать неровности пола и поворотных роликов (в комплект поставки не входят). Предусмотрена система заземления. Поставляется в разобранном виде, в трех или четырех транспортных местах.

3. ГАРАНТИИ ИЗГОТОВИТЕЛЯ

3.1. Изготовитель гарантирует соответствие качества шкафов требованиям технических условий при соблюдении потребителем условий эксплуатации, транспортирования и хранения.
 3.2. Гарантийный срок эксплуатации шкафов 12 месяцев с момента ввода в эксплуатацию, но не более 18 месяцев со дня поставки.
 3.3. Гарантийный срок хранения не более 6 месяцев.

4. УСЛОВИЯ ТРАНСПОРТИРОВАНИЯ, ХРАНЕНИЯ И УТИЛИЗАЦИИ

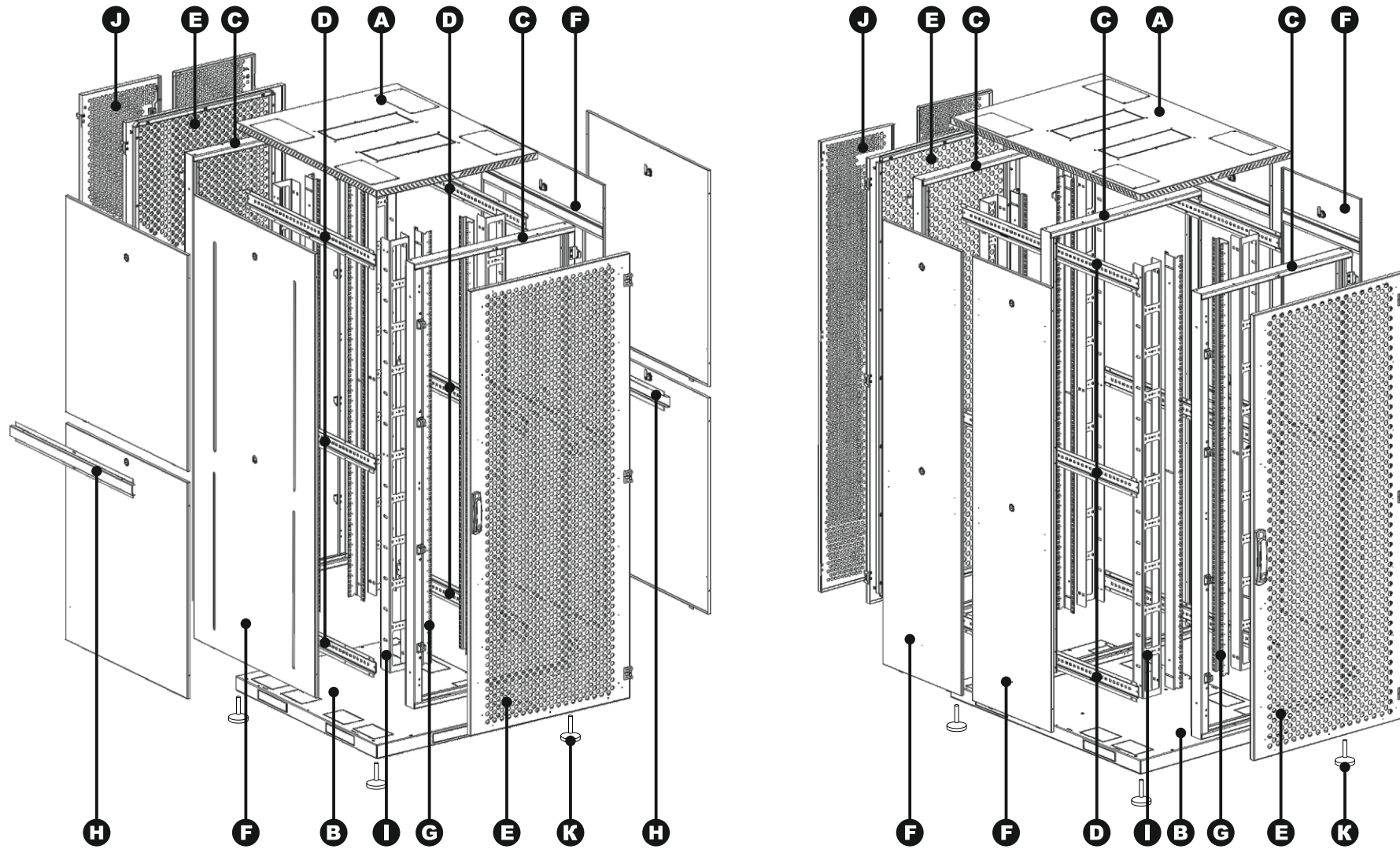
4.1. Изделие не содержит в своем составе материалов опасных для жизни и здоровья человека, вредных для окружающей среды. Не требует специальных мер предосторожности при транспортировании, хранении и утилизации.
 4.2. Транспортирование шкафов в упаковке может осуществляться любым видом транспорта в крытых транспортных средствах, в соответствии с правилами перевозки грузов, действующих на данном виде транспорта. Условия транспортирования, в части воздействия климатических факторов, должны соответствовать группе хранения 4 по ГОСТ 15150.
 4.3. Условия хранения по группе 2 ГОСТ 15150–69.
 4.4. Утилизацию изделия производят по общим правилам, действующим у потребителя.

5. АДРЕС ИЗГОТОВИТЕЛЯ

Республика Беларусь, 223051, Минская область, Минский район, п. Колодищи, ул. Минская, дом 67А,
 тел.: +375 (17) 500-00-00, тел./факс: +375 (17) 508–12–66,
 e-mail: info@cmo.ru, сайт: www.cmo.ru

ЦМО РУКОВОДСТВО ПО СБОРКЕ: ШКАФ ТЕЛЕКОММУНИКАЦИОННЫЙ СЕРИИ ШТК-С

КОМПЛЕКТ ПОСТАВКИ



- A** Крыша – 1 шт.
 - B** Основание – 1 шт.
 - C** Рама – 2/3 шт.*
 - D** Швеллер – 6 шт.
 - E** Дверь – 1/2 шт.*
 - F** Боковые стенки – 2/4 шт.*
 - G** Вертикальные направляющие – 4 шт.
 - H** Опора боковой стенки – 2 шт.*
 - I** Кронштейн вертикальной направляющей – 4 шт.
 - J** Двойная дверь – 1 шт.*
 - K** Опоры – 4 шт.
- *Зависит от комплектации.

Ригельный замок и комплектующие

	Глубина (мм)	1000		1200			Глубина (мм)	1000		1200	
		Комплектация	44AA	48AA	44AA			48AA	Комплектация	44AA	48AA
Болт M6x12		8	8	10	10	Шайба		30	28	30	28
Винт M6x8		30	28	30	28	Шайба зубчатая		32	32	58	58
Винт M6x12		80	84	106	110	Демпфер		22	23	32	33
Винт потай M6x12		12	18	12	18	Точечный замок		4	4	8	8
Винт M5x16		4				Петля		6	9	6	9
Гайка M5		4				Заглушка		8			
Гайка M6		36	46	60	70	Комплект заземления		1			
Гайка с фиксатором		48				Ключ шестигранный		1			
Корпус замка						Тяга		2			
Тяга						Тяга двойной двери		2			
Тяга двойной двери						Стопорная шайба		4			
Стопорная шайба						Фиксатор замка / 33 U		8/4/4/0/8/4/4/0			
Фиксатор замка / 33 U						Гайка опоры тяги		8			
Гайка опоры тяги						Опора тяги		8			
Опора тяги						Фиксатор двойной двери		2			
Фиксатор двойной двери								2			

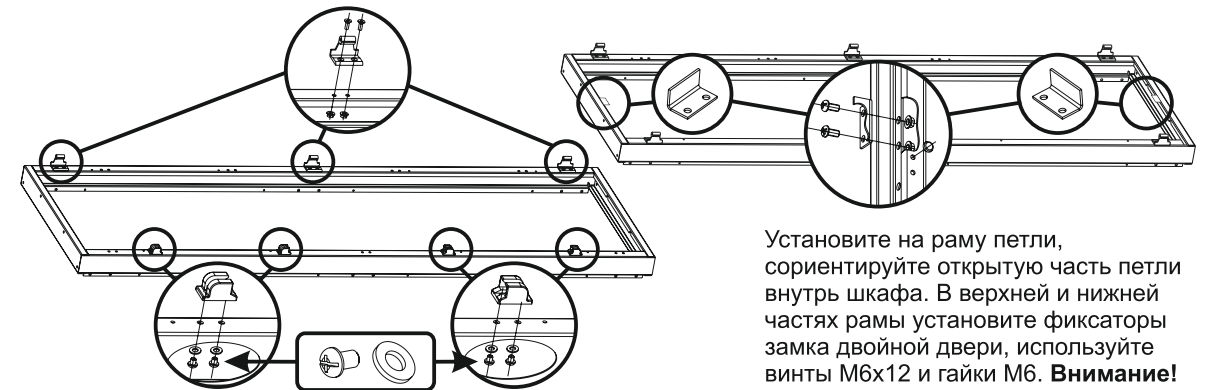
Необходимый инструмент: крестовая отвертка, плоскогубцы с удлиненными губками, ключи гаечные: 19/10 мм, линейка с функцией измерения уровня

СБОРКА ИЗДЕЛИЯ

1 Установите опоры в основание **B** шкафа. Подготовьте рамы **C** к сборке. **Внимание! Конструкция позволяет установить дверь для открывания в правую или левую сторону.** Установите на раму петли в соответствии с выбранной стороной открывания. Сориентируйте открытую часть петли внутрь шкафа, закрепите потайными винтами M6x12 и гайками M6. Установите фиксаторы замка с противоположной петлям стороны, используйте винты M6x8 и шайбы. Сориентируйте фиксаторы замка как показано на рисунке. Затяните соединения до упора. Аналогично подготовьте вторую раму.

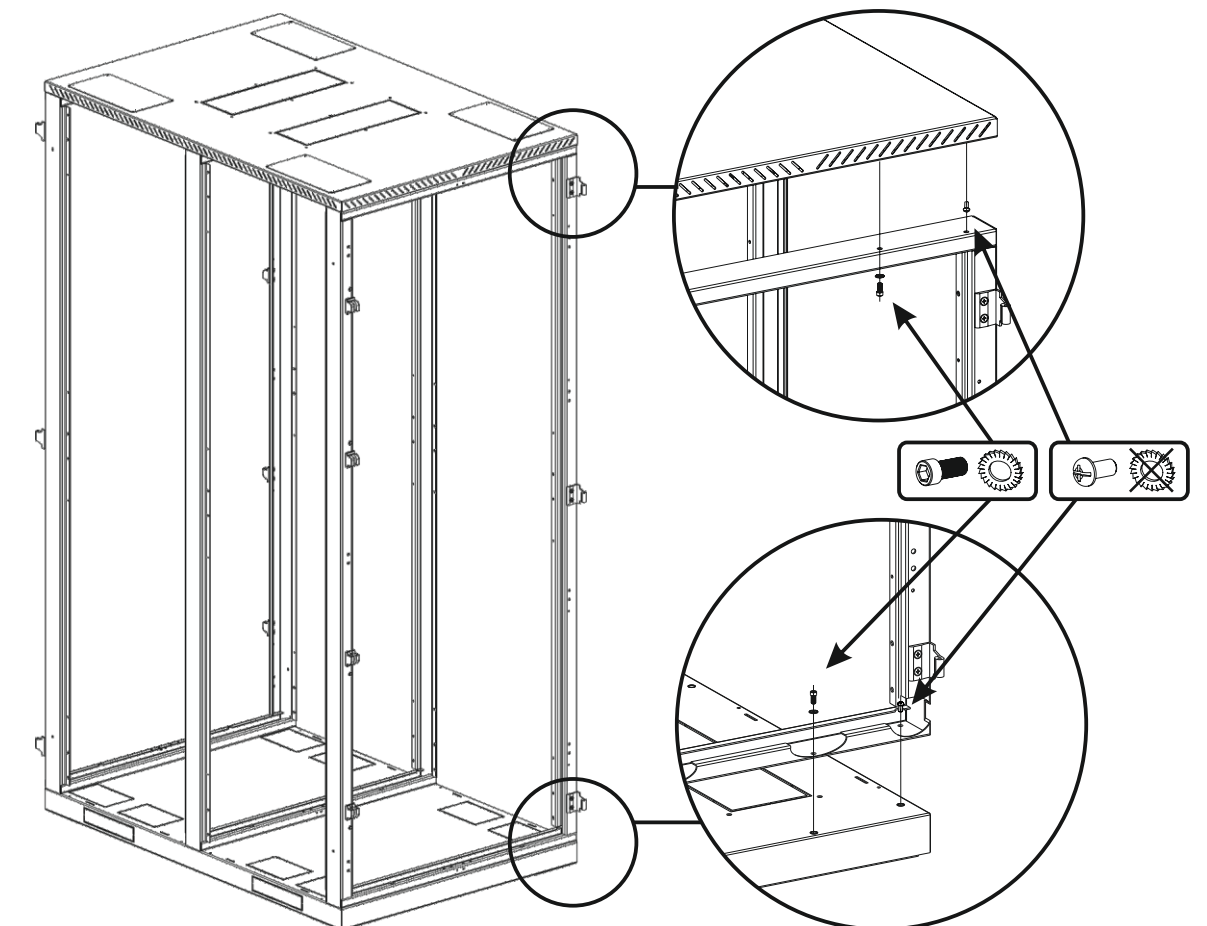
Рама для установки двери

Рама для установки двойной двери

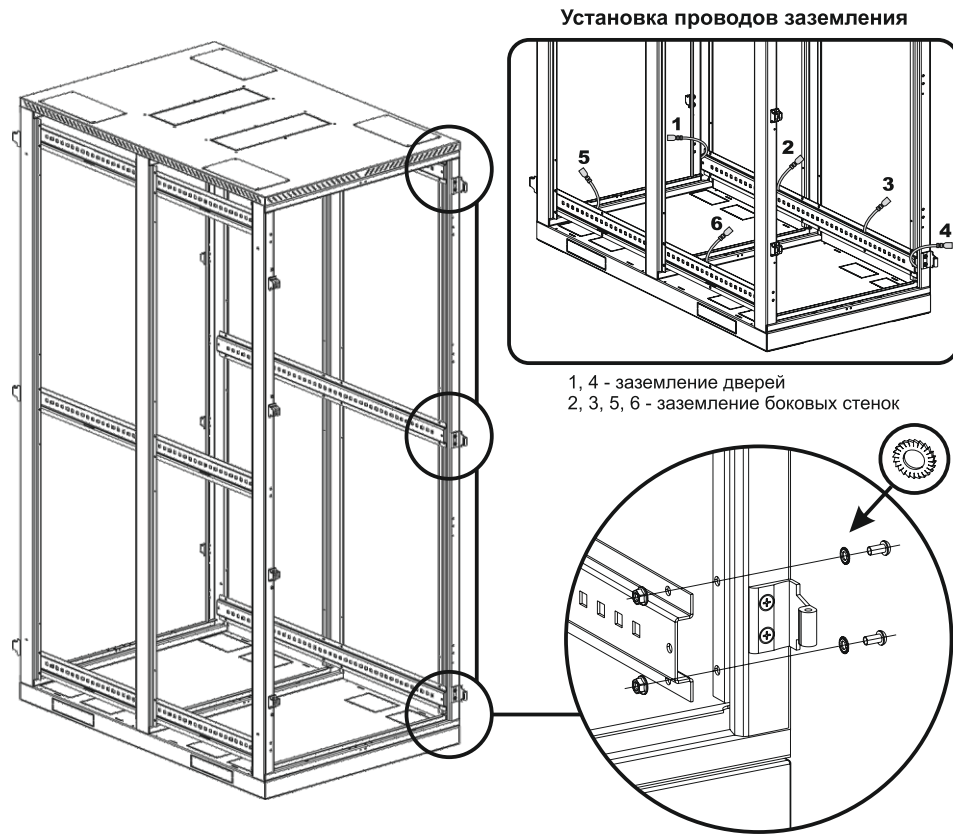


Установите на раму петли, сориентируйте открытую часть петли внутрь шкафа. В верхней и нижней частях рамы установите фиксаторы замка двойной двери, используйте винты M6x12 и гайки M6. **Внимание! Установите демпфер в ближайшее к фиксатору отверстие.**

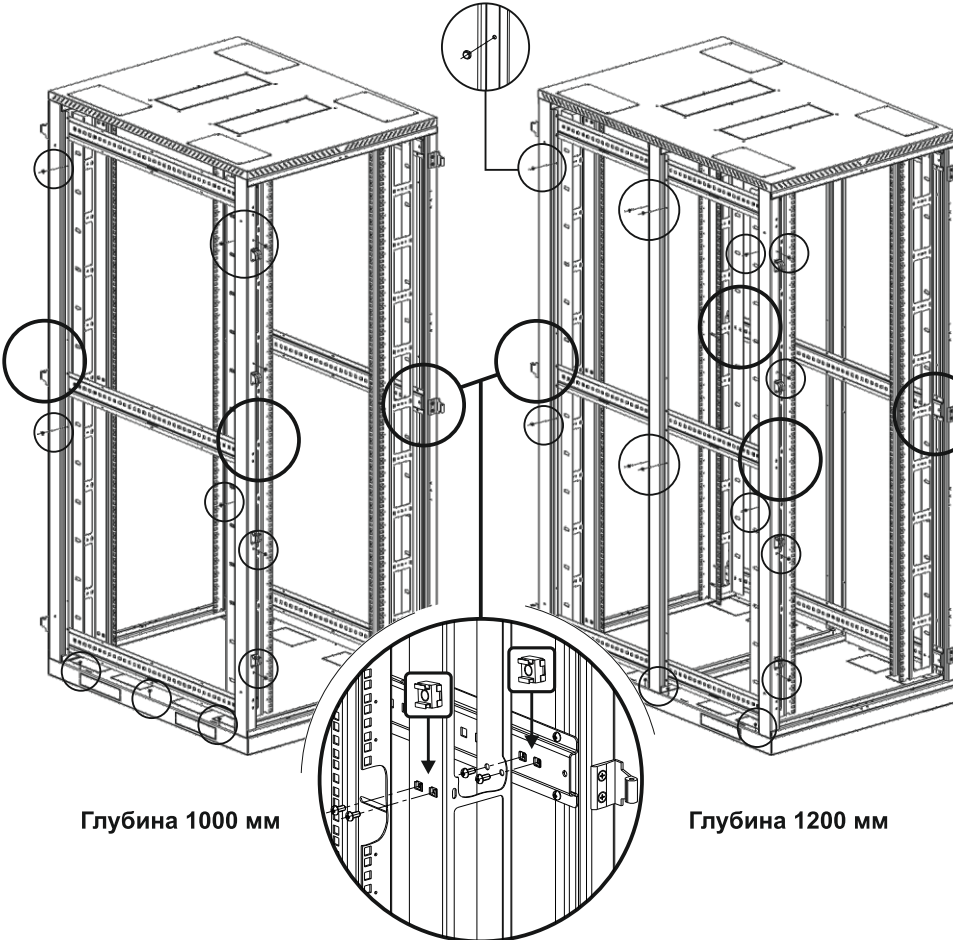
2 **Внимание! Шкаф глубиной 1200 мм имеет три рамы, 1000 мм - две рамы.** Соедините рамы **C** с основанием **B**, затем установите крышу **A**. Используйте болты M6x12 в средней части и винты M6x12 по краям рамы как показано на рисунке. **Внимание! Не затягивайте винтовые соединения до упора.**



- 3** Закрепите швеллеры **(D)** на рамы **(C)**, используйте винты M6x12, гайки M6 и зубчатые шайбы. Закрепите провода заземления на нижние швеллеры, как показано на рисунке, используйте винты M6x12 и гайки M6. Провода заземления дверей установите со стороны дверных петель. Установите шкаф на место эксплуатации, используя линейку с функцией измерения уровня, компенсировав опорами неровности пола. **Внимание! Затяните винтовые соединения до упора.**

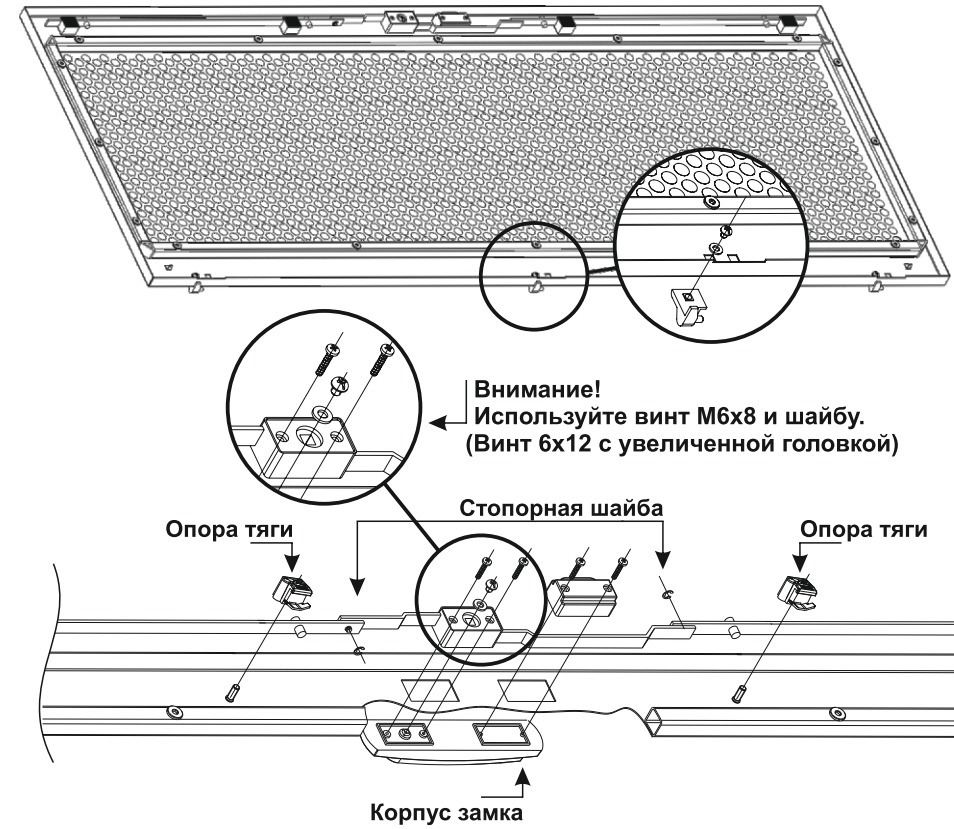


- 4** Установите кронштейны **(I)** и вертикальные направляющие **(G)** на необходимую глубину. Используйте винты M6x12 и гайки с фиксаторами. Затяните соединения до упора. Установите демпферы.

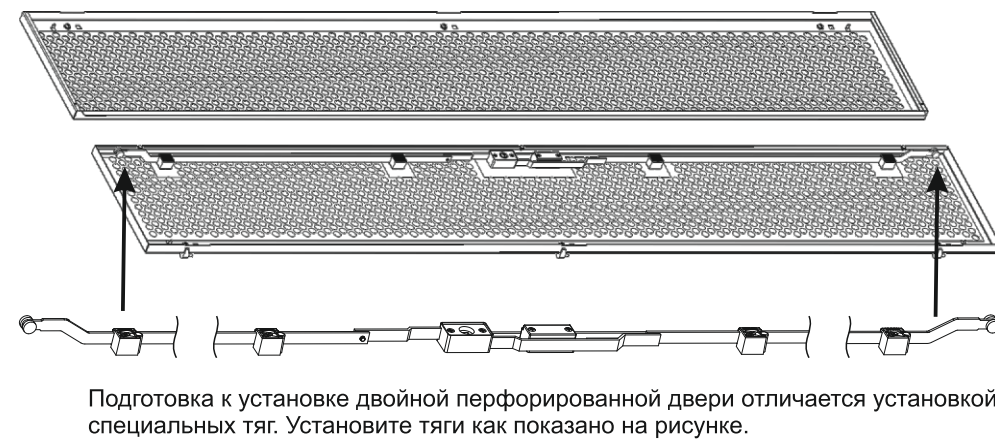


- 5** Подготовьте для установки двери **(E)** шкафа. Установите на дверь корпус ригельного замка, тяги и опоры тяг. Для фиксации опор тяг используйте специальные гайки. Соедините тяги с ригельным замком, зафиксируйте стопорными шайбами. Установите верхние части петель, используйте винты M6x8 и шайбы.

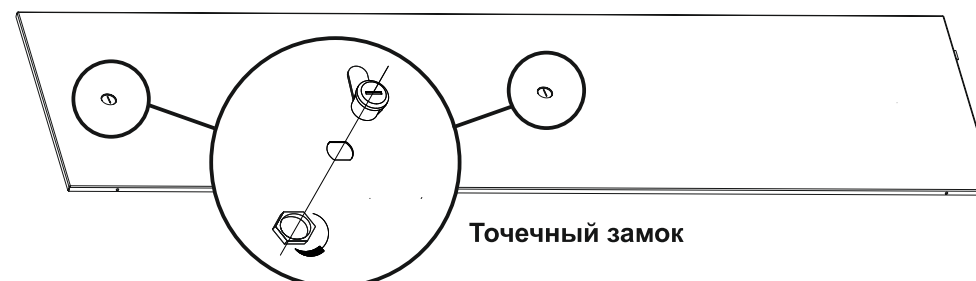
Перфорированная дверь



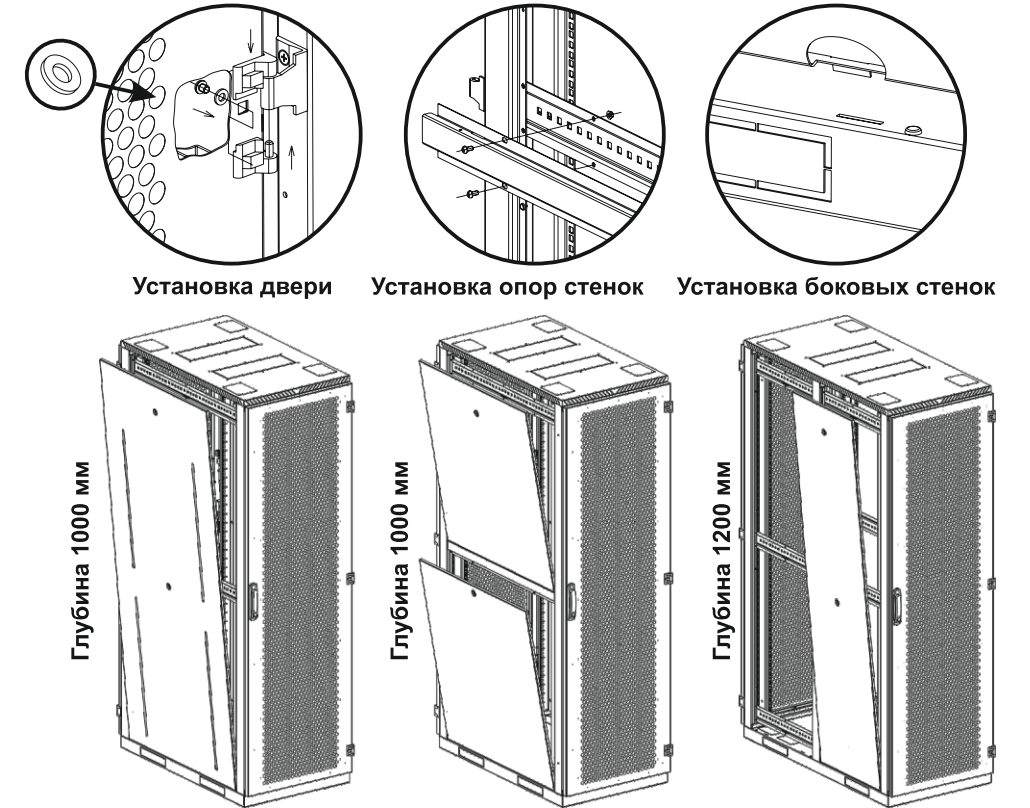
Двойная перфорированная дверь



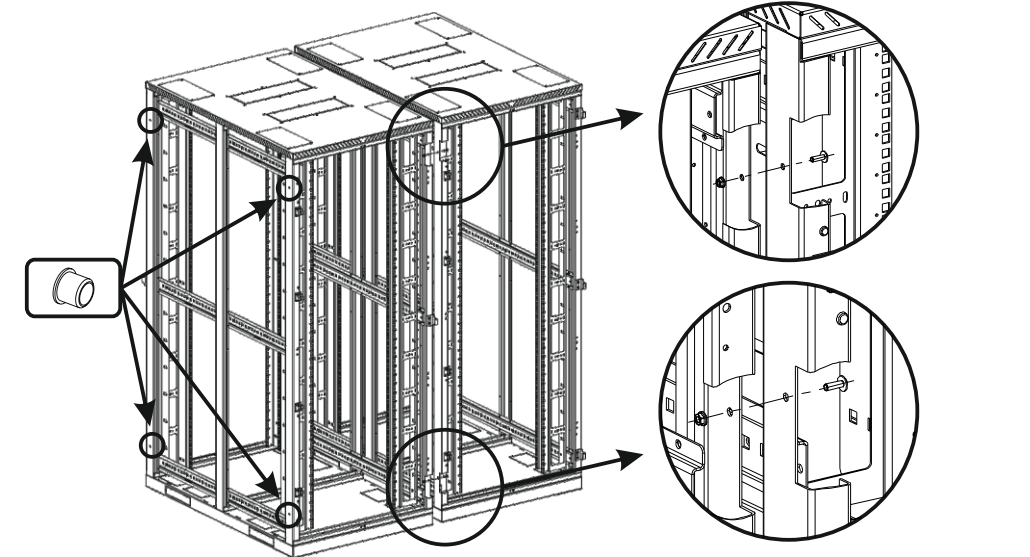
- 6** Установите замки в боковые стенки **(F)**. В закрытом положении язычки замков ориентированы вверх.



- 7** Установите дверь **(E)** и боковые стенки **(F)** на шкаф. Навесьте дверь и установите нижнюю часть петли, используйте винты M6x8 и шайбы. Установите боковые стенки **(F)**. Подсоедините провода заземления. **В шкафах глубиной 1000 мм с двойными боковыми стенками установите опоры стенок **(H)**, используйте винты M6x12 и гайки.**



- 8** **Внимание! Предусмотрена возможность линейного соединения шкафов.** Для соединения установите шкафы так, чтобы отверстия в силовых рамах были совмещены. Соедините шкафы между собой, используйте винты M5x16 и гайки M5. Затяните винтовые соединения до упора. **Внимание! Установите заглушки в отверстия не задействованные для соединения шкафов.**



- 9** **Внимание! Предусмотрена возможность крепления шкафа к полу.** Удалите четыре заглушки кабельных вводов. Через отверстия в опорных площадках закрепите шкаф к полу. Рекомендуем использовать анкерные болты M12. **Внимание! Предусмотрена установка опор или роликов в основание шкафа.**

