

Паспорт

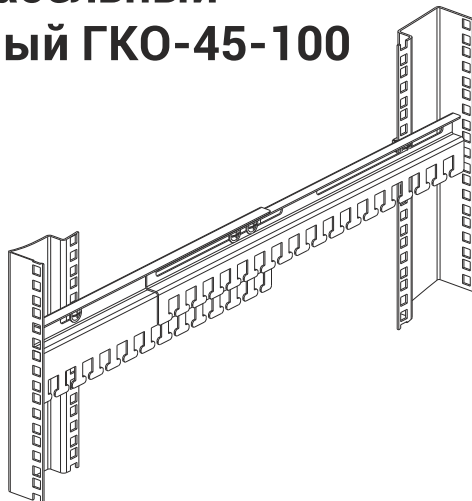


ЦМО

Органайзер кабельный горизонтальный ГКО-45-100

ИДФУ 304121.307

ISO
9001



Модификация	Параметры			
	Габариты (ВхШхГ)	Устанавливаемая глубина (мм)	Количество в групповой упаковке (шт.)	Масса (кг)
ГКО-45-100	80x18x450-1000	450-1000	5	1,3

СВИДЕТЕЛЬСТВО О ПРИЕМКЕ

Органайзер кабельный горизонтальный ГКО-45-100 соответствует техническим условиям ТУ РБ 800008148.002-2003 и признан годным к эксплуатации

Представитель ОТК

М.П. _____ / _____
личная подпись / расшифровка подписи

_____ год, месяц, число

СВИДЕТЕЛЬСТВО ОБ УПАКОВЫВАНИИ

Органайзер кабельный горизонтальный ГКО-45-100 упакован согласно требованиям, предусмотренным технической документацией

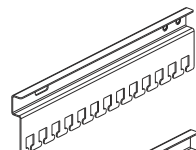
Упаковал

М.П. _____ / _____
личная подпись / расшифровка подписи

_____ год, месяц, число

ВНИМАНИЕ! Производитель оставляет за собой право вносить изменения в конструкцию изделия без ухудшения его функциональных характеристик. Сохраняйте паспорт в течение гарантийного срока.

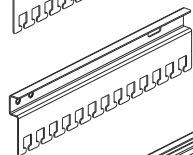
КОМПЛЕКТ ПОСТАВКИ



Кронштейн левый - 1 шт.



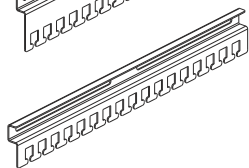
Винт М6х12 - 6шт.



Кронштейн правый - 1 шт.



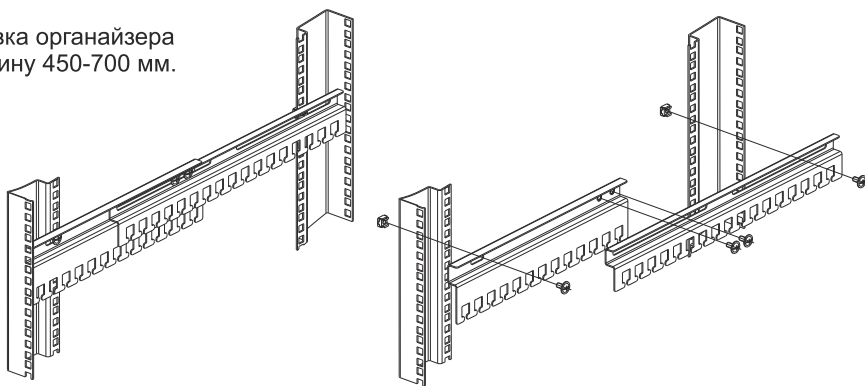
Гайка с фиксатором - 2шт.



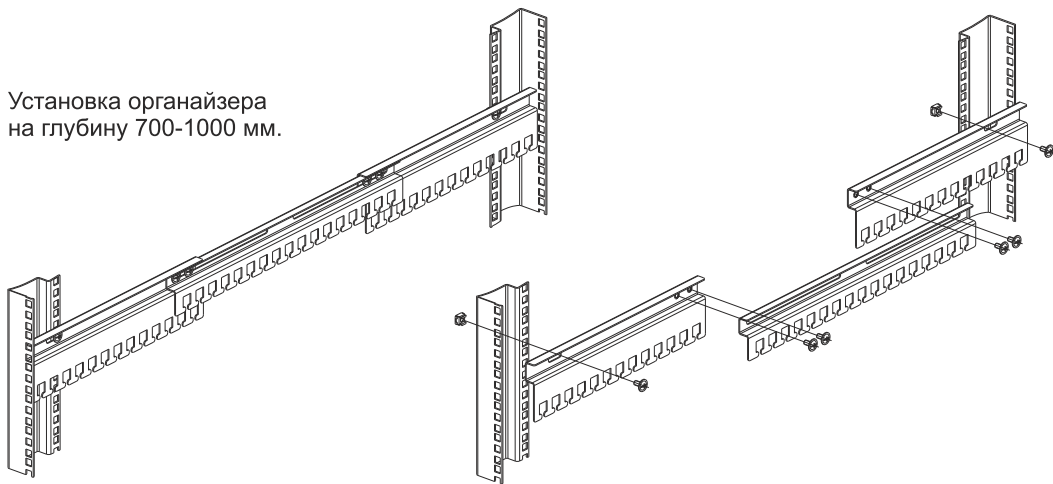
Кронштейн средний - 1 шт.

УСТАНОВКА ИЗДЕЛИЯ

Установка органайзера
на глубину 450-700 мм.



Установка органайзера
на глубину 700-1000 мм.



ДОПОЛНИТЕЛЬНАЯ ИНФОРМАЦИЯ

1. НАЗНАЧЕНИЕ

1.1. Горизонтальный кабельный органайзер ГКО-45-100 представляет собой универсальную кабельную шину свободной установки по глубине шкафа. Диапазон установки по глубине от 450 мм до 1000 мм.

Органайзер предназначен для установки в следующие типы изделий:

1. Напольные телекоммуникационные шкафы серии ШТК-М, ШТК-К, ШТК-С, ШТК-СП всех типоразмеров.
2. Открытые телекоммуникационные стойки серии СТК-2, СТК-С всех типоразмеров.
3. Напольные электротехнические шкафы серии ШЭ глубиной 500, 600, 800 мм.

1.2. Изделие выполнено в климатическом исполнении УХЛ4.2 по ГОСТ 15150-69 и предназначено для эксплуатации в закрытых помещениях при температуре от плюс 5 до плюс 40°С, при верхнем рабочем значении относительной влажности 45-80 % при температуре 25 °С, атмосферном давлении 60,0 – 106,7 мПа (450 – 880 мм. рт. ст.).

2. ОПИСАНИЕ ИЗДЕЛИЯ

Органайзер представляет собой набор перфорированных Т-образными зубцами кронштейнов соединяющихся между собой, с возможностью регулировки по глубине установки. Все составляющие органайзера выполнены из листовой оцинкованной стали. При установке на глубину от 450 мм до 700 мм используются средний кронштейн и один из боковых (левый или правый), на усмотрение потребителя. При установке на глубину от 700 мм до 1000 мм используются полный комплект изделия.

3. КОМПЛЕКТАЦИЯ

Кронштейн боковой левый (1 шт.), кронштейн боковой правый (1 шт.), кронштейн средний (1 шт.), винт М6х12 (6 шт.), гайка с фиксатором (2 шт.), паспорт (1 шт.)

4. ГАРАНТИИ ИЗГОТОВИТЕЛЯ

4.1. Изготовитель гарантирует соответствие качества изделия требованиям технических условий при соблюдении потребителем условий эксплуатации, транспортирования и хранения.

4.2. Гарантийный срок эксплуатации изделия 24 месяца с момента ввода в эксплуатацию, но не более 30 месяцев со дня поставки. Срок службы кронштейна 24 месяца.

4.3. Гарантийный срок хранения не более 6 месяцев.

4.4. Сохраняйте паспорт в течении гарантийного срока. Гарантия предоставляется при наличии заполненного паспорта.

5. УСЛОВИЯ ТРАНСПОРТИРОВАНИЯ, ХРАНЕНИЯ И УТИЛИЗАЦИИ

5.1. Изделие не содержит в своем составе материалов опасных для жизни и здоровья человека, вредных для окружающей среды. Не требует специальных мер предосторожности при транспортировании, хранении и утилизации.

5.2. Транспортирование изделия в упаковке может осуществляться любым видом транспорта в крытых транспортных средствах, в соответствии с правилами перевозки грузов, действующих на данном виде транспорта. Условия транспортирования, в части воздействия климатических факторов, должны соответствовать группе хранения С по ГОСТ 23170-78, в части воздействия климатических факторов по группе 3 по ГОСТ 15150-69.

5.3. Условия хранения по группе 2 ГОСТ 15150-69.

5.4. Утилизацию изделия производят по общим правилам, действующим у потребителя.

6. АДРЕС ИЗГОТОВИТЕЛЯ

Республика Беларусь, 223051, Минская область, Минский район, п. Колодищи, ул. Минская, дом 67А, тел.: +375 (17) 500-00-00; тел./факс: +375 (17) 508-12-66, e-mail: info@cmo.ru, сайт: www.cmo.ru