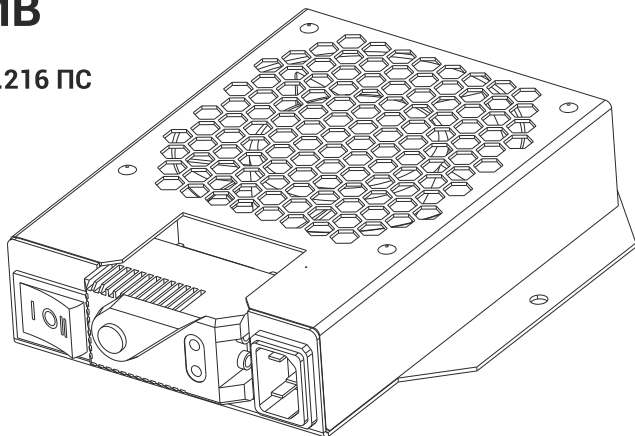


Паспорт

Модуль вентиляторный серии MB



ИДФУ.306558.216 ПС



Артикул	Совместимость
MB-400-1C	ШРН-А-Х.520
MB-400-1C-9005	ШТК-А-18.6.5
	ШТК-А-22.6.5
	ШРН-8.255 10"
	ШРН-12.255 10"

Модули MB-400-1C, MB-400-1C-9005 имеют терморегулятор. Порог включения вентилятора регулируется в пределах $-10...+50^{\circ}\text{C}$, выключение происходит при уменьшении температуры от заданной на $7\pm 4^{\circ}\text{C}$. Также вентилятор может работать в непрерывном режиме.

Цвет (порошковая покраска с предварительным фосфатированием) – RAL 7035 светло-серый, RAL 9005 черный.

СВИДЕТЕЛЬСТВО О ПРИЕМКЕ

Модуль вентиляторный MB-400-1C _____ соответствует техническим условиям ТУ РБ 800008148.004–2005 и признан годным к эксплуатации

Представитель ОТК

М.П. _____ / _____
личная подпись / расшифровка подписи

_____ год, месяц, число

СВИДЕТЕЛЬСТВО ОБ УПАКОВЫВАНИИ

Модуль вентиляторный MB-400-1C _____ упакован согласно требованиям, предусмотренным технической документацией.

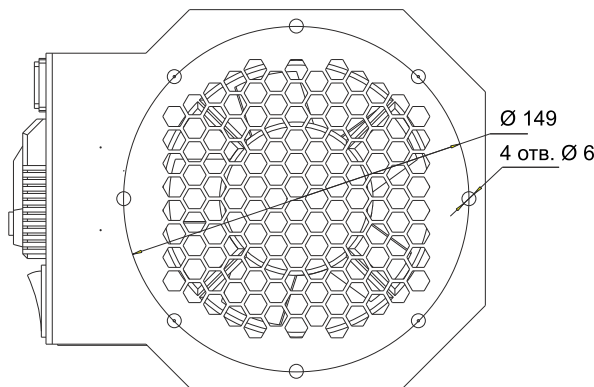
Упаковал

М.П. _____ / _____
личная подпись / расшифровка подписи

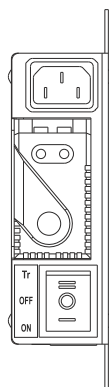
_____ год, месяц, число

ВНИМАНИЕ! Производитель оставляет за собой право вносить изменения в конструкцию изделия без ухудшения его функциональных характеристик. Сохраняйте паспорт в течение гарантийного срока.

ВИД СВЕРХУ



ВИД СБОКУ



Соответствие положений выключателя и надписей этикетки

Tr

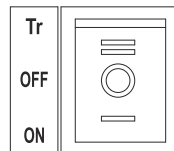
модуль включен через терморегулятор, вентилятор включается при достижении заданной температуры

OFF

модуль выключен, вентилятор не работает

ON

модуль включен, вентилятор работает постоянно



ДОПОЛНИТЕЛЬНАЯ ИНФОРМАЦИЯ

1. НАЗНАЧЕНИЕ

1.1 Модуль вентиляторный МВ (далее – изделие), предназначен для установки в указанных выше шкафах для отвода нагретого воздуха из шкафа и способствует охлаждению установленного оборудования.

1.2 Монтаж изделия производится на шпильки в специально предусмотренном месте на стенке шкафа. На корпусе изделия имеются 4 отв. Ø 6мм.

2. ОПИСАНИЕ ИЗДЕЛИЯ

Изделие является: по принципу действия – осевым, по числу скоростей – односкоростным, по изменению направления потока воздуха – без изменения направления. Изделие выполнено в климатическом исполнении УХЛ 4.2 по ГОСТ 15150-69 и предназначено для эксплуатации в закрытых помещениях при температуре от плюс 5 до плюс 40°С, при верхнем рабочем значении относительной влажности 45–80% при температуре 25°С, атмосферном давлении 60,0–106,7 мПа (450–880 мм. рт. ст.). Изделие оснащено терморегулятором, включающим вентилятор при достижении заданной в пределах -10...+50°С температуры и выключающим при снижении температуры на 7±4°С от заданной.

Питание изделия от сети переменного тока напряжением 230 В, 50-60 Гц. Подключение питания через порт IEC320 C14. Шнур для подключения к сети питания в комплект поставки не входит.

3. КОМПЛЕКТ ПОСТАВКИ

Изделие в сборе (1 шт.), паспорт (1 шт.), наклейка в пакете (2 шт.).

4. ГАРАНТИИ ИЗГОТОВИТЕЛЯ

4.1 Изготовитель гарантирует качество изделия при соблюдении потребителем условий эксплуатации, транспортирования и хранения. Гарантийный срок эксплуатации модулей составляет 24 месяца с момента ввода в эксплуатацию, но не более 30 месяцев со дня поставки.

4.2 Гарантийный срок хранения не более 6 месяцев. Гарантии не распространяются на дефекты, возникающие вследствие некомпетентного обращения, обслуживания, хранения и транспортирования изделия. Срок службы модуля вентиляторного 24 месяца.

4.3 После истечения гарантийного срока предприятие-изготовитель обеспечивает платную поставку запасных частей и принадлежностей в течение всего срока службы изделия.

4.4 Сохраняйте паспорт в течении гарантийного срока. Гарантия предоставляется при наличии заполненного паспорта.

5. УСЛОВИЯ ТРАНСПОРТИРОВАНИЯ, ХРАНЕНИЯ И УТИЛИЗАЦИИ

5.1 Изделие не содержит в своем составе материалов, опасных для жизни и здоровья человека и вредных для окружающей среды, и не требует специальных мер предосторожности при транспортировании, хранении и утилизации.

5.2 Условия транспортирования и хранения в части воздействия климатических факторов: температура воздуха от минус 50°С до плюс 50°С и относительная влажность 100 % при температуре +25°С.

5.3 Условия транспортирования в части воздействия механических факторов – по ГОСТ 23170, в части климатических воздействий факторов по группе 3 по ГОСТ 15150. Условия хранения по группе 2 ГОСТ 15150. Утилизацию изделия производят по общим правилам, действующим у потребителя.

6. ТРЕБОВАНИЯ БЕЗОПАСНОСТИ

6.1 Изделие не предназначено для использования лицами (включая детей) с пониженными физическими, чувствительными или умственными способностями или при отсутствии у них опыта или знаний, если они не находятся под контролем или не проинструктированы об использовании изделия лицом, ответственным за их безопасность. Дети должны находиться под контролем для недопущения игры с изделием.

6.2 Подключать только к розетке с рабочим заземлением.

6.3 Не допускается эксплуатация изделия: во влажных помещениях и на сырых поверхностях; при попадании воды внутрь корпуса; при наличии контакта изделия с ацетоном, бензином и другими химически активными веществами.

6.4 Категорически запрещается вносить изменения в конструкцию изделия.

6.5 При обнаружении признаков неисправности: запах из изделия, механическое повреждение, нагрева, следует немедленно отключить изделие от электросети и обратиться к производителю. Не производить самостоятельный ремонт!

6.6 В случае наличия дыма или возгорания изделия необходимо обесточить помещение и воспользоваться любыми средствами пожаротушения, вызвать службу МЧС!

7. АДРЕС ИЗГОТОВИТЕЛЯ

Республика Беларусь, 223051, Минская область, Минский район, п. Колодищи, ул. Минская, дом 67А, тел.: +375 (17) 500-00-00; тел./факс: +375 (17) 508–12–66, e-mail: info@cmo.ru, сайт: www.cmo.ru