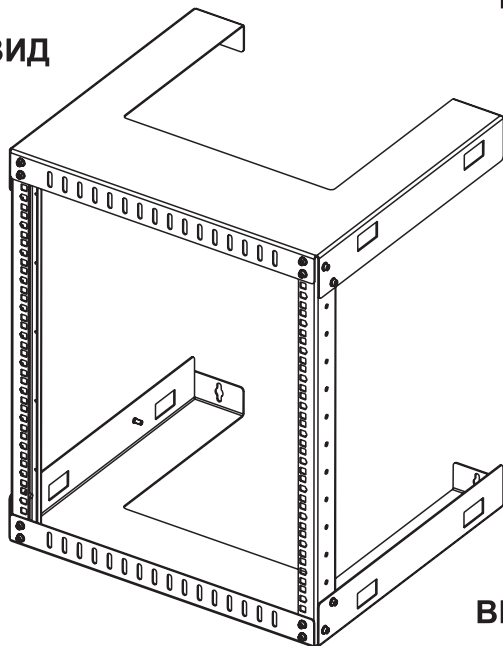




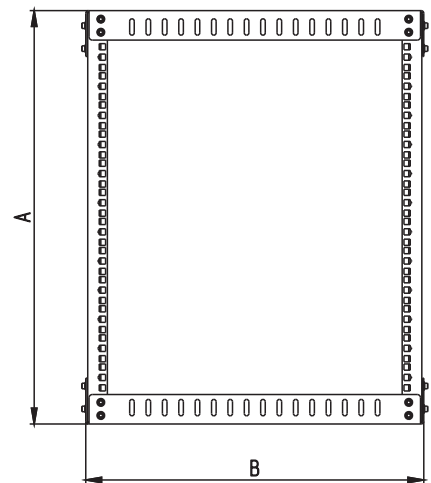
www.cmo.ru

Настенные кронштейны серии КНО-Р

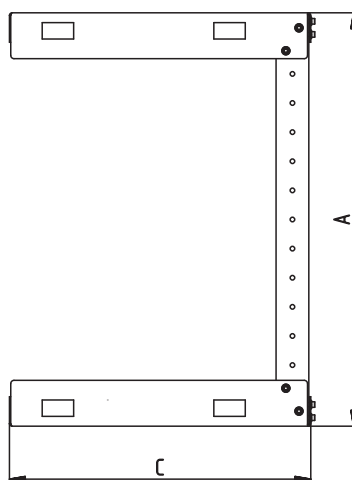
ОБЩИЙ ВИД



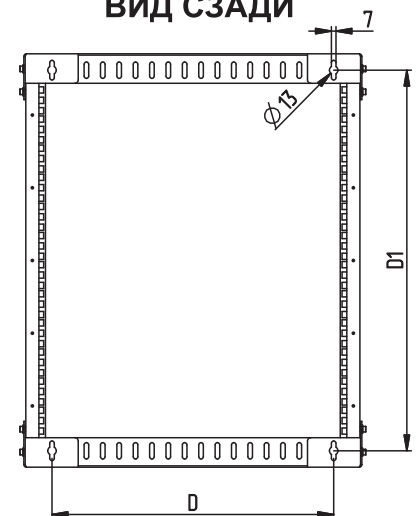
ВИД СПЕРЕДИ



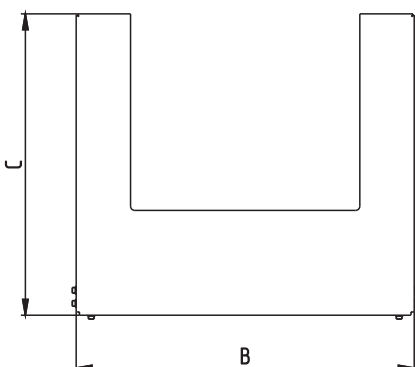
ВИД СБОКУ



ВИД СЗАДИ



ВИД СВЕРХУ И СНИЗУ



Модификация	КНО-Р-12.460	КНО-Р-15.460	КНО-Р-18.460	КНО-Р-22.460	КНО-Р-27.466
Высота (U)	12	15	18	22	27
Высота (мм) А	631	766	896	1076	1296
Ширина (мм) В	516				
Глубина (мм) С	460				
Рас. между монтажными отверстиями (мм) D	430				
Рас. между монтажными отверстиями (мм) D1	581	716	846	1026	1246
Масса (кг)	8.8	9.2	9.6	10.2	10.8

Настенный телекоммуникационный рамный кронштейн серии КНО-Р предназначен для открытого размещения активного и пассивного телекоммуникационного оборудования. Представляет бюджетное решение для настенного размещения тяжелого оборудования.

Кронштейн имеет полностью разборную конструкцию и состоит из четырех частей: двух вертикальных направляющих, крыши и дна. Легок в сборке. За счет элементов крепления кронштейн имеет повышенную нагрузочную способность. В зависимости от модификации возможна распределенная нагрузка до 80 кг. Основание и крыша имеют отверстия для крепления к стене, перфорацию для фиксации кабельных стяжек и отверстия для размещения органайзеров СМ и СБ.

Высота телекоммуникационных настенных рамных кронштейнов серии КНО-Р - 12U, 15U, 18U, 22U, 27U. Поставляется кронштейны разобранными в компактной упаковке. Цвет покрытия - RAL 9005 (черный).

Производитель имеет право вносить изменения в конструкцию изделия без ухудшения его функциональных характеристик. Настенный рамный кронштейн 19" КНО-Р выполнен в соответствии с требованиями стандарта IEC 60 297 "Конструкции механические серии 482,6 (19 дюймов)".