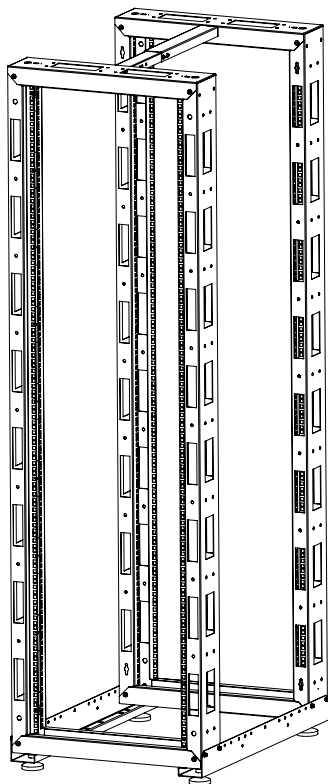




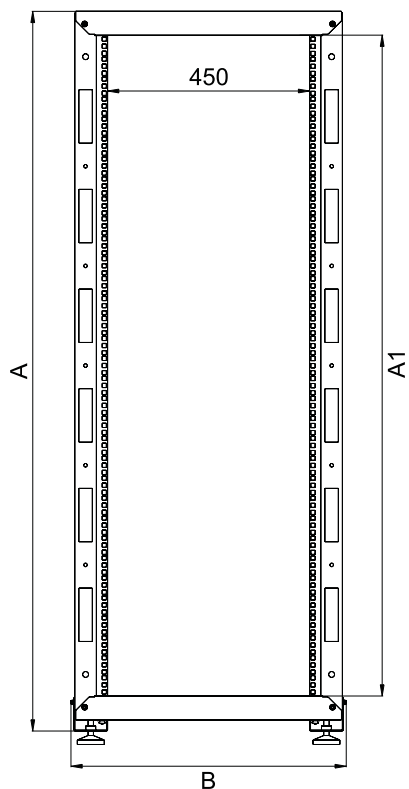
Универсальные телекоммуникационные стойки серии СТК-2

www.cmo.ru

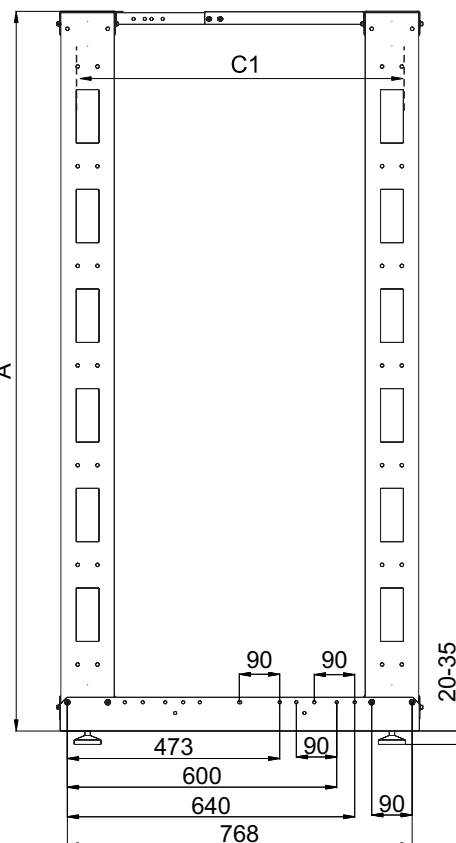
ОБЩИЙ ВИД



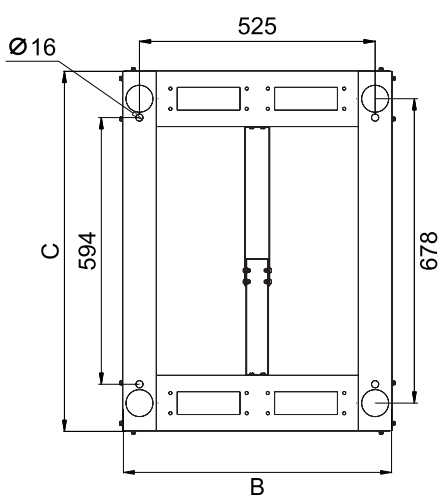
ВИД СПЕРЕДИ И СЗАДИ



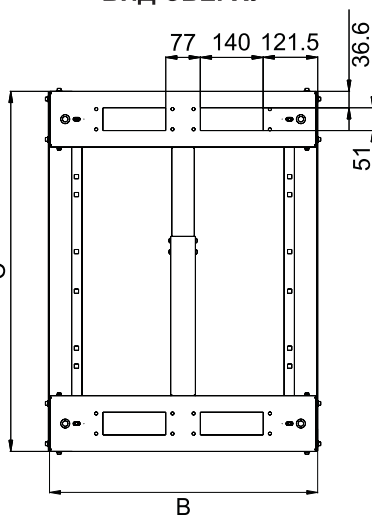
ВИД СБОКУ



ВИД СНИЗУ



ВИД СВЕРХУ



Универсальная телекоммуникационная стойка серии СТК-2 предназначена для открытого размещения активного и пассивного оборудования. Удобна для использования в закрытых подготовленных помещениях, где необходим свободный доступ к установленному оборудованию и хорошее охлаждение.

Стойка имеет полностью разборную двухрамную конструкцию, каркас повышенной жесткости скреплен болтами с внутренними шестигранниками. Стойка имеет регулировку установки задней рамы – 750/620/580/450. Вертикальные направляющие имеют юнитовую маркировку.

Для удобства монтажа и коммутации оборудования предусмотрены развитая перфорация и широкий спектр аксессуаров. При организации крупных коммутационных узлов возможно крепление стоек между собой через вертикальный кабельный органайзер. Удобство установки обеспечивают массивные опорные кронштейны и регулируемые винтовые опоры, компенсирующие неровности пола. Возможно крепление стойки к полу анкерными болтами через отверстия в опорных кронштейнах. Предусмотрена система заземления.

Поставляются в разобранном виде. Производитель имеет право вносить изменения в конструкцию изделия без ухудшения его функциональных характеристик. Стойка выполнена в соответствии с требованиями стандарта IEC 60 297 "Конструкции механические серии 482,6 (19 дюймов)".

Модификация	СТК-24.2	СТК-33.2	СТК-42.2	СТК-47.2	СТК-49.2
Высота (U)	24	33	42	47	49
Высота без учета регулируемых опор (мм) A	1203	1603	2003	2225	2314
Ширина (мм) B	620	620	620	620	620
Глубина (мм) C	800	800	800	800	800
Полезная высота (мм) A1	1072	1472	1872	2094	2183
Полезная глубина (мм) C1	450/580/620/750				
Масса (кг)	26.6	31	35	45	48