

ПЕРЕЧЕНЬ АКСЕССУАРОВ

Подробнее на сайте:
www.cmo.ru

Код производителя	Наименование изделия	Артикул
73541600702	Полка перфорированная консольная 1U, глубина 200 мм	МС-20
73541600701	Полка перфорированная консольная 1U, глубина 300 мм	МС-30
73541600700	Полка перфорированная консольная 1U, глубина 400 мм	МС-40
73541600704	Полка для стойки консольная 2U с центр. креплением, глубина 300 мм	МС-30.2
73541600703	Полка для стойки консольная 2U с центр. креплением, глубина 400 мм	МС-40.2
30412121100	Полка для стойки клавиатурная быстроръемная, глубина 200 мм	ТСВ-К-СТК
30112220700	Блок силовых розеток 19" без шнура, 8 розеток	БР-8П (У10-008)
30112221600	Блок силовых розеток 19" со шнуром (2м), 9 розеток	БР-9П-Ш
30536320300	Горизонтальный кабельный органайзер 19" 1U, 4 кольца, черный	ГКО-4.62/9005
30536320100	Горизонтальный кабельный органайзер с окнами 19" 1U, 4 кольца, черный	ГКО-О-4.62/9005
74115102000	Кабельный органайзер одинарный 65x45 мм	СМ
74115102100	Кабельный органайзер одинарный 90x65 мм	СМ
74115101000	Фальшпанель в шкаф 19" 1U	ФП-1
74115101001	Фальшпанель в шкаф 19" 2U	ФП-2
74115101002	Фальшпанель в шкаф 19" 4U	ФП-4

1. ОСНОВНЫЕ СВЕДЕНИЯ ОБ ИЗДЕЛИИ

1.1 Настенный телекоммуникационный рамный кронштейн серии КНО-Р предназначен для открытого размещения активного и пассивного телекоммуникационного оборудования. Представляет бюджетное решение для настенного размещения тяжелого оборудования.

1.2 Кронштейн имеет полностью разборную конструкцию и состоит из четырех частей: двух вертикальных направляющих, крышки и дна. Легок в сборке. За счет элементов крепления кронштейн имеет повышенную нагрузочную способность. В зависимости от модификации возможна распределенная нагрузка до 80 кг. Основание и крышка имеют отверстия для крепления к стене, перфорацию для фиксации кабельных стяжек и отверстия для размещения органайзеров СМ и СБ. Поставляется кронштейны разобранным в компактной упаковке.

1.3 Кронштейн изготовлен в климатическом исполнении УХЛ 4.2 по ГОСТ 15150 и ТУ РБ 800008148.002-003. Предназначен для эксплуатации в закрытых помещениях при:
– температуре окружающего воздуха от плюс 5°С до плюс 40°С;
– относительной влажности окружающего воздуха – 80% при 25°С

2. УСЛОВИЯ ТРАНСПОРТИРОВАНИЯ, ХРАНЕНИЯ И УТИЛИЗАЦИИ

2.1 Изделие не содержит в своем составе материалов, опасных для жизни и здоровья человека и вредных для окружающей среды, и не требует специальных мер предосторожности при транспортировании, хранении и утилизации.

2.2 Кронштейны следует транспортировать наземным транспортом в крытых транспортных средствах при соблюдении правил, действующих на данном виде транспорта.

2.3 Условия транспортирования в части воздействия механических факторов – С по ГОСТ 23170, в части климатических факторов по группе 2 ГОСТ 15150.

2.4 Условия хранения должны соответствовать группе 2 по ГОСТ 15150.

3. ГАРАНТИИ ИЗГОТОВИТЕЛЯ

3.1 Изготовитель гарантирует соответствие качества кронштейнов требованиям технических условий при соблюдении потребителем условий эксплуатации, транспортирования и хранения.

3.2 Гарантийный срок эксплуатации кронштейнов 12 месяцев с момента ввода в эксплуатацию, но не более 18 месяцев со дня поставки.

3.3 Гарантийный срок хранения не более 6 месяцев.

5. ЮРИДИЧЕСКИЙ АДРЕС ИЗГОТОВИТЕЛЯ

Республика Беларусь, 223051, Минская область, Минский район, п.Колодищи, ул.Минская, дом 67А,
тел.: +375 (17) 508–12–62, 508–12–63; тел./факс: +375 (17) 508–12–66; e-mail: info@cmo.ru, сайт: www.cmo.ru.

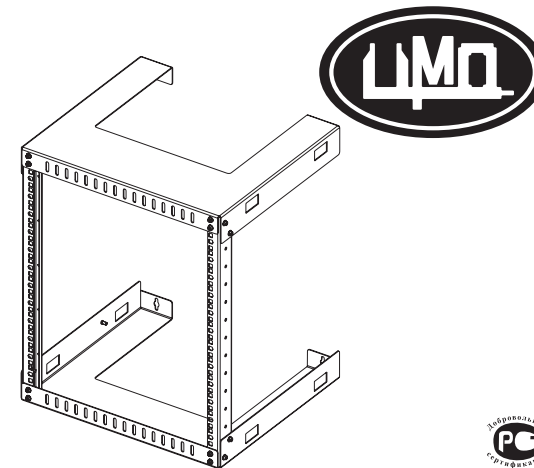
ГАБАРИТЫ УПАКОВКИ

Модификация	Упаковка (ВхШхГ)	Масса (кг)
КНО-Р-12.460	145x480x520	10
КНО-Р-15.460	75x540x920	11
КНО-Р-18.460	75x540x920	11
КНО-Р-22.460	75x540x980	12
КНО-Р-27.460	75x540x1220	13

Паспорт:

Кронштейн телекоммуникационный настенный серии КНО-Р

ИДФУ.301441.206



Основные технические данные

Модификация	Высота (U)	Габариты (ВхШхГ)	Распределенная нагрузка (кг)	Масса (кг)
КНО-Р-12.460	12	631x516x460	60	8,8
КНО-Р-15.460	15	766x516x460	65	9,2
КНО-Р-18.460	18	896x516x460	70	9,6
КНО-Р-22.460	22	1076x516x460	75	10,2
КНО-Р-27.460	27	1296x516x460	80	10,8

СВИДЕТЕЛЬСТВО О ПРИЕМКЕ

Кронштейн телекоммуникационный настенный КНО-Р _____ соответствует техническим условиям ТУ РБ 800008148.002–2003 и признан годным к эксплуатации.

Представитель ОТК

М.П. _____ / _____
подпись расшифровка подписи

_____ год, месяц, число

СВИДЕТЕЛЬСТВО ОБ УПАКОВЫВАНИИ

Кронштейн телекоммуникационный настенный КНО-Р _____ соответствует действующей технической документации.

М.П. _____ / _____
подпись расшифровка подписи

_____ год, месяц, число

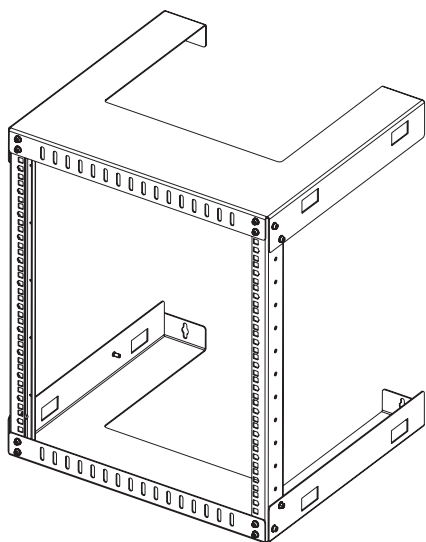
ВНИМАНИЕ!

Производитель оставляет за собой право вносить изменения в конструкцию изделия без ухудшения его функциональных характеристик.



РУКОВОДСТВО ПО СБОРКЕ: КРОНШТЕЙН ТЕЛЕКОММУНИКАЦИОННЫЙ НАСТЕННЫЙ СЕРИИ КНО-Р

КОМПЛЕКТ ПОСТАВКИ



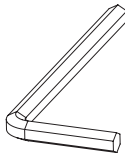
Болт М6х12: 16 шт



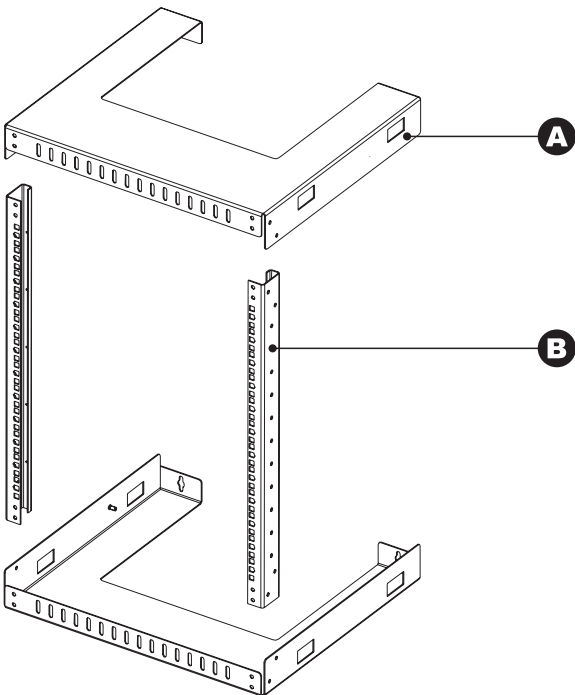
Гайка М6: 16 шт



Шайба зубчатая: 16 шт



Ключ шестигранный: 1 ш



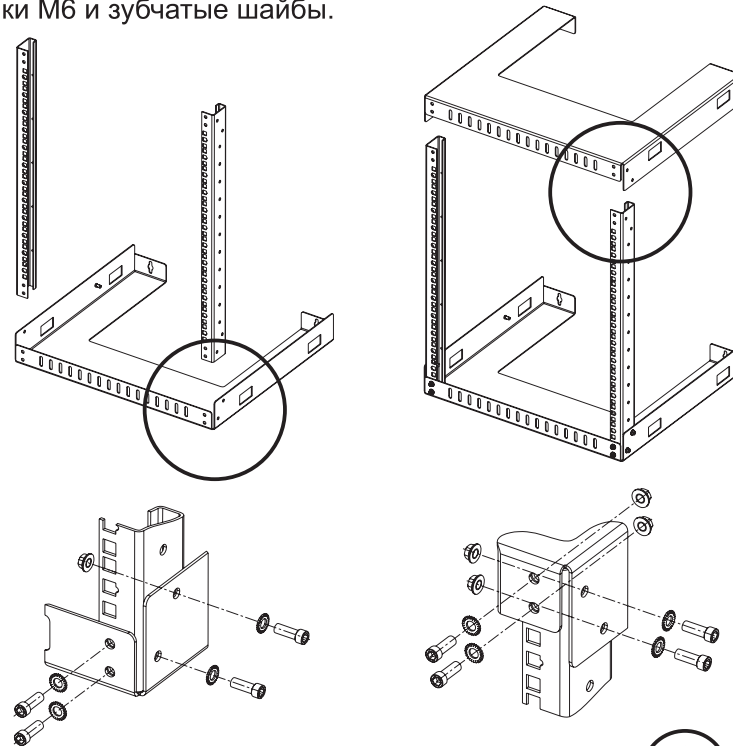
A Кронштейн: 2 шт

B Вертикальная направляющая: 2 шт

СБОРКА ИЗДЕЛИЯ

Внимание! Затягивайте винтовые соединения только после полной сборки кронштейна.

Соедините вертикальные направляющие и кронштейны, используйте болты М6х12, гайки М6 и зубчатые шайбы.



УСТАНОВКА КРОНШТЕЙНА

Предусмотрено крепление кронштейна к стене анкетными болтами к стене (в комплект поставки не входят).

