

Код производителя	Внешний вид	Установка	Информация для заказа
74541220100			ФП-5-10
74541220200			ГКО-1У-10
74541320000			ПТ-6-10
74542221500			КТ-3-10
74542221400			МС-15 10"
30114920000			БОН-10
30112221503			Блок силовых розеток 10" без шнура с выключателем, 3 розетки

Паспорт



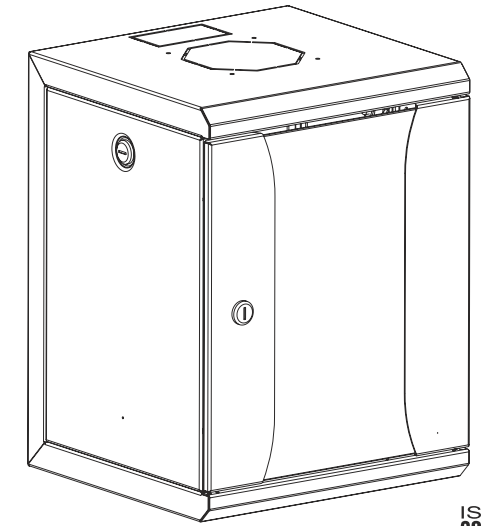
Шкаф телекоммуникационный ШРН-Х.255 10"

ИДФУ.301442.363 ПС

Изделие соответствует:
ТУ РБ 800008148.002-2003
ГОСТ 32127-2013

Основные технические данные

Обозначение шкафа (артикул)	ШРН-8.255 10"	ШРН-12.255 10"
Габаритные размеры (ВхШхГ)	420x320x305	600x320x305
Полезная глубина (мм)	255	255
Масса (кг)	8	10
Полезная емкость (U)	8	12



ISO 9001

Покрытие – краска полимерно-порошковая, шагрень, с предварительным фосфатированием.
Цвет: RAL 7035 светло-серый либо RAL 9005 черный. Допустимая распределенная статическая нагрузка до 50 кг.

СВИДЕТЕЛЬСТВО О ПРИЕМКЕ

Шкаф телекоммуникационный ШРН-____.255 10" соответствует техническим условиям ТУ РБ 800008148.002-2003 и признан годным к эксплуатации.

Инженер ОТК

М.П. _____ / _____
личная подпись / расшифровка подписи

год, месяц, число

Упаковщик

М.П. _____ / _____
личная подпись / расшифровка подписи

год, месяц, число

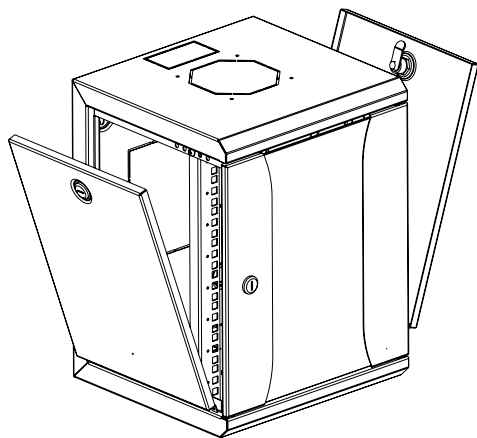
ВНИМАНИЕ!

Производитель оставляет за собой право вносить изменения в конструкцию изделия без ухудшения его функциональных характеристик.



РУКОВОДСТВО ПО СБОРКЕ: ШКАФ ТЕЛЕКОММУНИКАЦИОННЫЙ ШРН-Х.255 10"

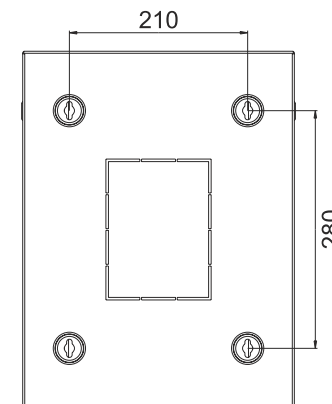
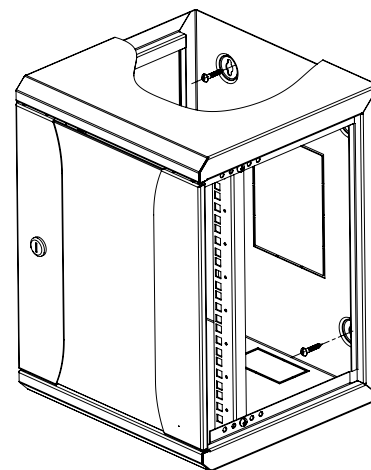
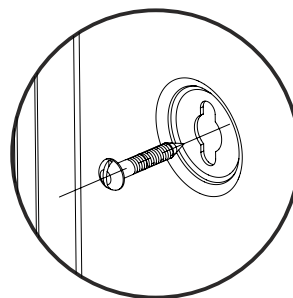
КОМПЛЕКТ ПОСТАВКИ



Шкаф в сборе: 1 шт.
Паспорт: 1 шт.

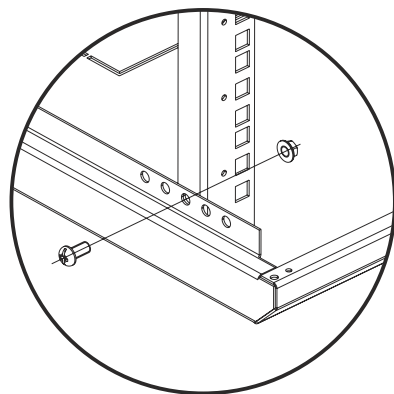
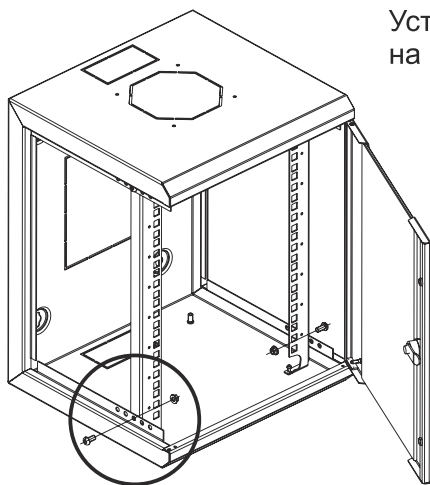
УСТАНОВКА ШКАФА

Предусмотрено крепление шкафа к стене через отверстия в задней стенке.



УСТАНОВКА ОБОРУДОВАНИЯ

Установите вертикальные направляющие на необходимую глубину.



Задняя стенка, крыша и дно шкафа имеют кабельные вводы. Для протяжки кабеля удалите металлическую заглушку ввода. Во избежание травм, обработайте заусенцы в местах крепления заглушки кабельного ввода.



1. НАЗНАЧЕНИЕ

1.1 Шкаф телекоммуникационный ШРН-х.255 10" (далее – шкаф) предназначен для размещения электронного и электротехнического оборудования, аппаратуры телекоммуникационных систем, передачи и хранения информации в закрытых помещениях. 1.2 Вид климатического исполнения О4.2 по ГОСТ 15150 с предельными рабочими температурами воздуха при эксплуатации от плюс 1°C до плюс 45°C и относительной влажности не более 80% при 20°C. 1.3 Не предназначен для эксплуатации во взрывопожароопасных зонах. 1.4 Шкаф в полностью собранном виде (с установленными металлическими дверями, задней и боковыми стенками), имеет степень защиты, обеспечиваемой оболочкой, IP20.

2. ОПИСАНИЕ ИЗДЕЛИЯ

2.1 Шкаф имеет цельнометаллическую сварную конструкцию и поставляется в собранном виде. Боковые стенки съемные и фиксируются точечным замком, что позволяет дополнительно получить доступ к оборудованию с боковых сторон. 2.2 Шкаф навесной (см.п. «Установка шкафа») 2.3 В крышу шкафа можно установить вентиляционный модуль МВ-400-1 / МВ-400-1Т по ТУ РБ 800008148.004–2005. Также в крыше, основании и задней стенке расположены отверстия для кабельных вводов. 2.4 Дверь фиксируется точечным замком. Возможна установка двери как с левой так и с правой стороны. Возможна поставка с дверью металлической либо с ударопрочным тонированным стеклом (определяется при заказе). 2.5 Вертикальные юнитовые направляющие регулируются по глубине.

3. ТРЕБОВАНИЯ БЕЗОПАСНОСТИ

Все металлические элементы шкафа должны быть соединены с элементом для подключения защитного заземления с помощью электрических проводников или крепежных соединений.

4. ГАРАНТИИ ИЗГОТОВИТЕЛЯ

4.1 Изготовитель гарантирует соответствие шкафа требованиям конструкторской документации и ТУ РБ 800008148.002–2003 при соблюдении потребителем условий транспортирования, хранения, монтажа и эксплуатации. 4.2 Гарантийный срок эксплуатации изделия не менее 12 месяцев с момента ввода в эксплуатацию, но не более 18 месяцев со дня поставки. 4.3 Гарантийный срок хранения не более 6 месяцев с момента изготовления. **ВНИМАНИЕ! Изготовитель не несет ответственности за сохранность шкафа с установленным оборудованием заказчиком при транспортировке.**

5. УСЛОВИЯ ТРАНСПОРТИРОВАНИЯ, ХРАНЕНИЯ И УТИЛИЗАЦИИ

5.1 Изделие не содержит в своем составе материалов, опасных для жизни и здоровья человека и вредных для окружающей среды, и не требует специальных мер предосторожности при транспортировании, хранении и утилизации. Изделие не содержит в своём составе драгоценных металлов. 5.2 Условия транспортирования по группе 5 ГОСТ 15150–69 всеми видами наземного транспорта в закрытых отсеках, исключающих воздействие атмосферных осадков, при температуре от -50 до +50°C и относительной влажности до 98% при температуре окружающего воздуха +25°C. 5.3 Условия хранения должны соответствовать по группе 2 ГОСТ 15150. 5.4 Утилизацию изделия производят по общим правилам, действующим у потребителя.

6. ИЗГОТОВИТЕЛЬ

Республика Беларусь, 223051, Минская область, Минский район, аг. Колодищи, ул. Минская, дом 67А, тел.: +375 (17) 500-00-00, тел./факс: +375 (17) 508–12–66, e-mail: info@cmo.ru, сайт: www.cmo.ru, IOOO «ЦМО»